

SONY

業務用液晶モニターLMDシリーズ

HD映像制作、モニタリングなどの多彩なアプリケーションに
17型から24型のラインアップで対応



sony.jp/pro-monitor/

●掲載の価格には、配送設置・工事・接続調整などの費用は含まれていません



24型マルチフォーマット液晶モニター
LMD-A240
希望小売価格 398,000円+税



22型マルチフォーマット液晶モニター
LMD-A220
希望小売価格 358,000円+税



18型マルチフォーマット液晶モニター
LMD-A180
希望小売価格 480,000円+税



LMD-A240(24型)、LMD-A220(22型)およびLMD-A180(18型)は、高精細、高性能の放送/業務用マルチフォーマット液晶モニターです。持ち運びの利便性や撮影現場で求められる堅牢性が高く、編集・撮影・放送のさまざまな用途に対応できるマルチパーパスモデルです。

高性能LCD、10ビット画像処理エンジン搭載による優れた階調表現

LMD-A240はWUXGA(1920×1200ピクセル)、LMD-A220およびLMD-A180はフルHD(1920×1080ピクセル)の高精細、広視野角のLCDパネルを搭載。10ビット画像処理エンジンにより、鮮明で滑らかな階調表現を実現します。また、LMD-A180は10ビットパネルドライバーにより、約10億7000万色の再現が可能です。



8bit



10bit

※ 画像はイメージです。

高性能のI/P変換を実現

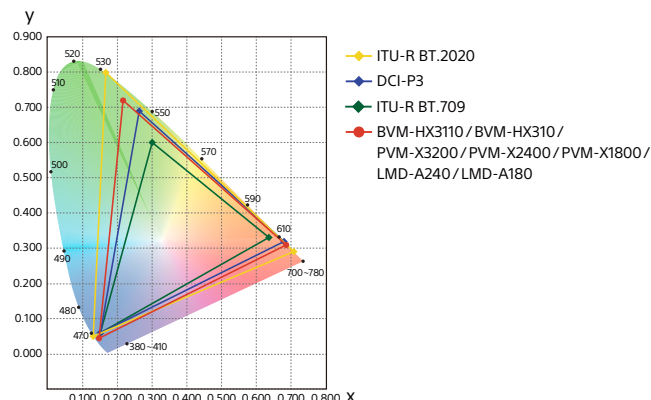
インターレースプログレッシブ変換(I/P変換)時、映像信号の0.5フィールド以下の低遅延処理を実現しました。また、I/P変換に際し、最適な信号処理を自動的に選択するため、その都度設定する手間が省けます。

色域ITU-R BT.2020に対応、広色域表示可能なパネルで入力信号に忠実な色再現*1

ITU-R BT.709に加え、ITU-R BT.2020、DCI-P3、Adobe RGB、sRGBの色域にも対応し、モニターに求められる入力信号に忠実な色再現を実現します。規格に準拠するだけでなく、広い色域を再現できる広色域パネル*2を採用。色温度はD93/D65/D50/User設定が可能です。

*1 色域ITU-R BT.2020、DCI-P3を完全には包含しておりません。

*2 LMD-A240のシリアル7100001以降。



HDR EOTFに対応



SDRガンマ:2.2、2.4、2.6に加え、新たにHDR EOTF:ITU-R BT.2100(HLG)*、SMPTE ST 2084、S-Log3、S-Log3 (Live HDR)、S-Log2、2.4 (HDR)に対応します。モニターのバックライトを自動的に最大輝度に設定し、パネルスベックを生かして表示します。HDRとSDRのサイマル制作を実現する「SR Live for HDR」にも対応します。

* システムガンマは1.2固定、Y信号に対して適用されます。



フォルスカラー機能

カメラの捉える映像の輝度を、信号レベルで監視し色付け表示し、アイリスの決定を補助します。白とびや黒つぶれを防ぎ、グレーディング作業に必要な色を残します。シンクフリーサイドバイサイド機能と合わせて使用することもできます。

※ フォルスカラーのスケールはOETF(入力信号のガンマカーブ)0.45に対応しています。



標準



フォルスカラー:ON

カメラフォーカス機能

ユーザーコントロールメニューでの上限値以上にアパーチャーの値を上げ、画像の輪郭をはっきりさせます。フォーカスが合った部分に色を付けて表示することもでき、素早いフォーカス合わせが可能です。



カメラフォーカス:ON

カメラメタデータ表示機能

ソニー製のカメラ*1と併せて使用することでカメラメタデータやレンズメタデータ*2を画面内に表示します。F値やT値、焦点距離、フレームレート、シャッタースピードなど全24項目の表示に対応し、一度に最大12項目、1~3行の表示設定が可能です。



*1 対応カメラ: VENICE、F65、PMW-F55/F5、PXW-FS7、FS7 II、PXW-Z450、PXW-X400など。BNCケーブル接続が必要です。

*2 レンズメタデータ表示には対応レンズが必要です。

シンクフリーサイドバイサイド機能

モニターに入力された異なる2系統の信号を、1台のモニター上に左右並列で表示します。非同期の入力信号にも対応し、解像度やフレームレートの異なる信号も1フレーム以内の低遅延で表示可能です。モニターの持つ「フォルスカラー」機能や「フォーカスアシスト」機能と組み合わせて、撮影にも活用できます。

※コンポジットビデオ信号には対応していません。



フォルスカラー・FCスケール
SDI1 入力

SDI1 入力

カメラメタデータ
HD/SDI2 入力

SD/HDMI 入力

入力波形(ウェーブフォーム)/オーディオレベル(8CH)/ベクトルスコープ表示機能

入力信号の波形やオーディオレベル(エンベディッドオーディオのみ対応)、ベクトルスコープを画面に表示できます。ウェーブフォーム選択時はラインを表示させ、ライン位置の波形を表示や、20IRE部分の拡大表示が可能です。また、ベクトルスコープ選択時はターゲットを75%と100%に切り替えが可能です。

※ウェーブフォームのスケールはOETF(入力信号のガンマカーブ)0.45に対応しています。



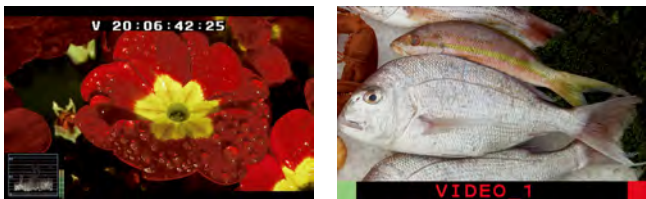
ライン位置での
ウェーブフォーム

8chオーディオレベル
表示モード

ベクトルスコープ

タイムコード表示、IMD(インモニターディスプレイ)機能

SDI信号上のタイムコード(VITC/LTC)を画面に表示できるほか、外部リモート機能を利用して画面上にソース名やタリール情報を表示させることができます(TSL UMD Protocol-V5.00に対応)。



タイムコードとウェーブフォーム

IMD表示(LMD-A240)

アナモフィック表示機能

アナモフィックレンズを使用した時の縦伸びた画像を確認する際に、実際のアスペクト比に戻して表示することができます。

※3G/HD-SDI/Dual Link HD-SDI信号に対応しています。



アナモフィック:OFF
(x2.0)

アナモフィック:ON
ネイティブスキャン:ON
(x2.0)

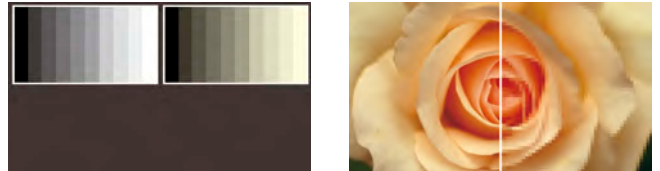
アナモフィック:ON
ネイティブスキャン:OFF
(2.39:1)

2画面表示(ピクチャーアンドピクチャー)機能

2つの入力信号を同一画面上に表示することができます。サイドバイサイド、ワイブ、ブレンディング、ディファレンス、オートSDIスイッチの5モードを用途に応じて選択でき、色調整や画像の比較確認に使用することができます。またワイブ表示時は、境界位置を左右にずらすことができます。

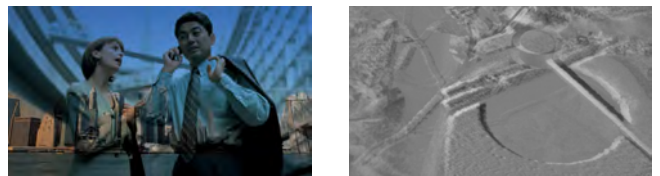
※SDI1とSDI2が同じ信号フォーマット、同じ信号システムではない場合、正しく表示されません。

※SDI1とSDI2にゲンロックをかけて同期をとってください。



サイドバイサイド

ワイブ

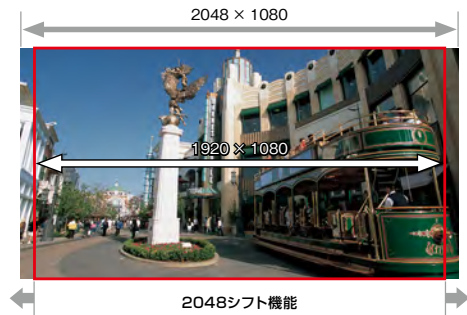


ブレンディング

ディファレンス

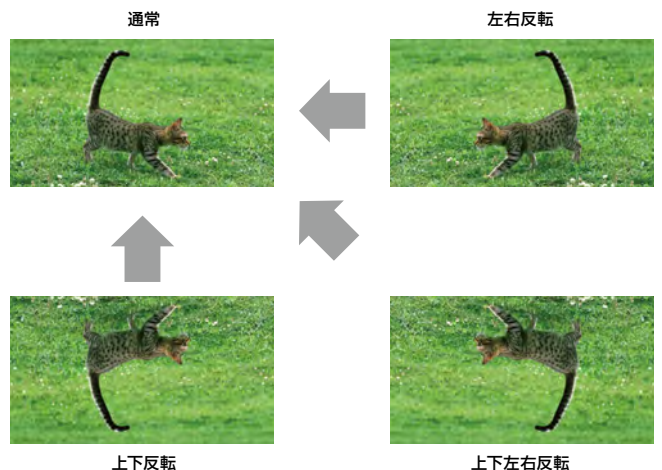
2K入力、2048シフト機能

2K(2048×1080)信号の入力に対応し、2つの表示方法があります。ノーマルスキャン時は、水平ピクセルが1920になるようにスケーリングして表示されます。ネイティブスキャン時は、2K信号をドットバイドットで表示され、さらに2048シフト機能で画像を左右にスライドすることができます。



画像反転機能

撮影環境に合わせて、上下/左右/上下左右反転し表示する機能を搭載しています。



通常

左右反転

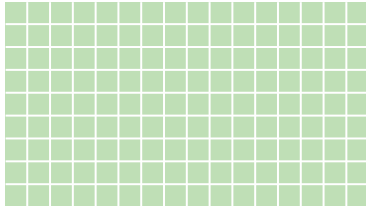


上下反転

上下左右反転

グリッド表示機能

パネル画面上にグリッドを表示することで、水平・垂直を簡単に確認できます。グリッドは4パターンから選択できます。



フレキシブルエリアマーカー

色・太さ・サイズ・位置が自由に設定できるエリアマーカーです。一度に2つエリアマーカーをセンターマーカーやアスペクトマーカーと同時に使用できます。また、マーカープリセットを各ユーザープリセットに割り付けてファンクションボタンで呼び出すことが可能です。

ファンクションキー長押しによるダイレクト設定

ファンクションキーを長押しすることで、メニューの階層に入らずに、ファンクションキーの設定を変更することができます。

管理者機能を強化

色温度の「ユーザー1」、ユーザープリセットの「プリセット1」は、パスワードロック機能により設定データの書き換えを防ぎます。複数ユーザーの使用環境で設定が変わった際も、設定を簡単に戻すことができます。

起動設定機能

電源投入後のモニターの設定状態を設定します。「ラストメモリー」、「ユーザープリセット1～5」、「ファクトリープリセット」から選択できます。

プローブ対応の高精度キャリブレーション機能搭載

市販のプローブを使用したホワイトバランスの自動調整が可能です。

■ 動作確認済みの他社製品

コニカミノルタ製
ディスプレイカラーアナライザー
CA-410 / CA-310

お問い合わせ先:
コニカミノルタジャパン株式会社
センシング事業部
TEL: 03-6324-1010



CA-410プローブ CA-VP427

- ※自動調整機能を使用するには、USB端子を装備したPCと、ソニー製ソフトウェア「Monitor_AutoWhiteAdjustment」が必要です。
ウェブサイト「sony.jp/pro-monitor/support/download/MAWA.html」より無償でダウンロードできます。
- ※LMD-A180のAuto White Adjustmentは2023年12月末のバージョンアップで対応予定です。
- ※キャリブレーション精度はプローブ性能に依存します。

薄型・軽量・頑丈な筐体、 複数のインターフェース

HDMI

薄型・軽量の追求とともに、質感やデザインにもこだわった筐体を採用しました。背面入力部は、内側に切れ込んだ構造により入力端子を保護しています。また、LMD-A180はオプションの保護パネルやコーナーバンパーにより、撮影現場や運搬時のダメージからモニターを守ることができます。インターフェースは3G-SDI×2系統、HDMI、コンポジット、オーディオの各入力信号に対応します。



背面入力部



LMD-A180にオプションの
保護パネルとコーナーバンパーを取り付けた状態

2SIペイロードIDレベルA・Bに対応

2-Sample Interleave ペイロードIDを読み込み、レベルA・レベルB信号とともに正確な信号を捉えて画面上に表示します。4K信号3G-SDIのBNCケーブルの内1本を受け、ダウンコンバーターを介することなく2SI信号でフルHD表示します。

DC駆動対応

外部DC駆動(12～17V)に対応しており、中継車、ドラマ制作などのフィールド環境でもご利用いただけます。また、DC入力電圧が仕様の範囲外になった場合、インジケータ点滅の警告を出します。

その他の特長

- ノーマル(0%)スキャン、ネイティブスキャン
- センターマーカー/セーフエリアマーカー/アスペクトマーカー
- 画面内タリー表示(93%セーフエリアマーカーの外側)
- AFD機能
- ユーザープリセット機能
- オーディオミュート機能
- フロントモノラルスピーカー
- ラインダブラー
- スクリーンセーバー
- オートパワーダウン*

* LMD-A240: シリアル7400001以降、
LMD-A220: シリアル7500001以降で対応

LMD-Aシリーズは、弊社のエンジニアが調整作業を行う
キャリブレーションサービス(有償)を提供しております。
詳しくはP8をご覧ください。

マルチフォーマット液晶モニター〈Bシリーズ〉 LMD-B170



HDMI

17型マルチフォーマット液晶モニター
LMD-B170
希望小売価格 214,000円+税

LMD-B170(17型)は、フルHD液晶パネルにHD-SDI入力を標準搭載し、持ち運び設置の利便性を高めた薄型・軽量の低消費電力モデルです。静音設計により、映像制作に加えて、MA室、録音室、セキュリティ、ファクトリーオートメーション、研究用途などにも適しています。

フルHD(1920×1080) 液晶パネル搭載

フルHD解像度の液晶パネルを搭載しているため、フルHD信号をドットバイドットで表示できます。WXGA(1366×768、1280×768)のモニターでは、画像の精細な部分が縮小表示によりぼやけますが、本機ではフルHD解像度のまま正しく確認できます。

高性能のI/P変換を実現

インターレースプログレッシブ変換(I/P変換)時、映像信号の0.5フィールド以下の低遅延処理を実現しました。また、I/P変換に際し、最適な信号処理を自動的に選択するため、その都度設定する手間が省けます。

カメラフォーカス機能

ユーザーコントロールメニューでの上限値以上にアパーチャーの値を上げ、画像の輪郭をはっきりさせます。フォーカスが合った部分に色(赤、緑、青、黄、白から選択)を付け表示することもでき、素早いフォーカス合わせが可能です。

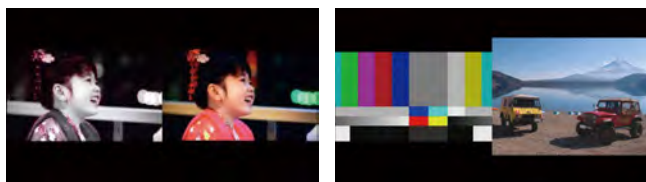


カメラフォーカス: ON

シンクフリーサイドバイサイド機能*

モニターに入力された異なる2系統の信号を、1台のモニター画面に左右並列で表示します。非同期の信号入力にも対応し、解像度やフレームレートの異なる信号も1フレーム以内の低遅延で表示可能です。モニターの持つ「フォーカスアシスト」機能と組み合わせ、撮影にも活用できます。

* LMD-B170はシリアル7000971以降で対応。



カメラフォーカス
SDI1入力

SDI1入力

HD
SDI2入力

SD
HDMI入力

入力波形(ウェーブフォーム)/オーディオレベル(8CH)/ベクトルスコープ表示機能

入力信号の波形やオーディオレベル(エンベディッドオーディオのみ対応)、ベクトルスコープを、映像信号と同期した遅延がない状態で表示できます。ウェーブフォーム選択時はラインを表示させ、ライン位置の波形を表示することも可能です。ベクトルスコープ選択時はターゲットを75%と100%に切り替えが可能です。これらの機能は、2画面表示時にも使用できるため、2台のカメラの調整が簡単になります。



ライン位置でのウェーブフォーム

8chオーディオレベル

ベクトルスコープ

* LMD-Bシリーズは、ソフトウェアのバージョンアップに対応していません。

2画面表示(サイドバイサイド)機能

2つの入力信号を同一画面上にサイドバイサイドで表示することができます。カメラの色調整や画像の比較確認に使用することができます。



サイドバイサイド

※ SDI1とSDI2が同じ信号フォーマット、同じ信号システムではない場合、正しく表示されません。

※ SDI1とSDI2にゲンロックをかけて同期をとってください。

PVM-A/LMD-Aシリーズと同様の操作性、基本性能を搭載

本体のコントロール部分のデザインとメニューの構成が業務用有機ELモニター「PVM-Aシリーズ」、業務用液晶モニター「LMD-Aシリーズ」と同じため、モニターごとに操作を覚える必要がなく、操作性が向上します。



ヘッドホン端子 入力切替

ファンクション

メニュー操作 電源

薄型・軽量のデザイン

薄型・軽量の追求とともに、質感やデザインにもこだわった筐体を採用。LMD-B170はDC12V駆動にも対応しており、中継車、送出確認時などのラックmount用途やドラマ制作などのフィールド現場でもご利用いただけます。

HD-SDI、HDMI入力に対応し、サイズに合わせた筐体を採用

HDMI

HD/SD-SDIの2入力・1出力に加え、HDMI入力、コンポジット入出力に対応します。LMD-B170はチルト式の一体型スタンドを採用。ウォールmountにも対応しています。



LMD-B170

大音量ステレオスピーカーとオーディオミュート機能*

2.0W+2.0Wのフロントステレオスピーカーを搭載し、SDIエンベディッドオーディオや外部オーディオ入力などをラックにmountしてもパワフルな音で確認できます。前面のファンクションにはオーディオミュート機能も加わりON/OFF切り替えが可能です。また、ファンレス機構(静音設計)により、MA室、アナウンサーブースでの使用に適しています。

* LMD-B170はシリアル7000971以降でオーディオミュート機能に対応。

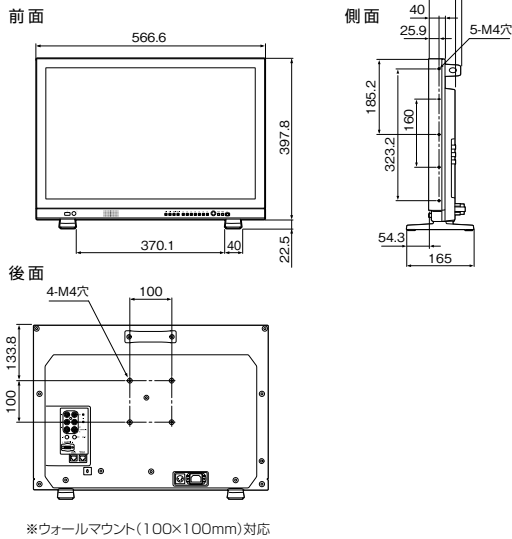
その他の特長

- ・ ノーマル(0%)スキャン、ネイティブスキャン
- ・ センターマーカー/セーフエリアマーカー/アスペクトマーカー
- ・ 画像反転機能(上下/左右/上下左右)
- ・ ブルーオンリー
- ・ 画面内タリ表示
- ・ タイムコード表示
- ・ DC電源低下時の警告表示
- ・ 多言語対応
- ・ ガンマモード(2.2、2.4)
- ・ ファンクションキー
- ・ レンタル用途に便利なユーザーセット機能
- ・ パラレルリモート
- ・ ウォール/アーム/ラックmount(100×100mm)対応
- ・ フロントステレオスピーカー搭載

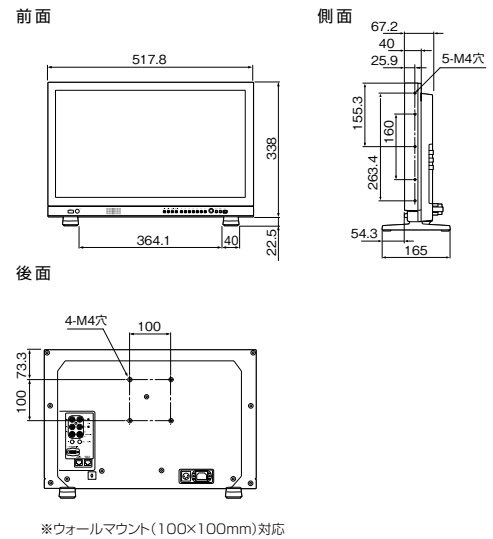
外形寸法図

単位:mm

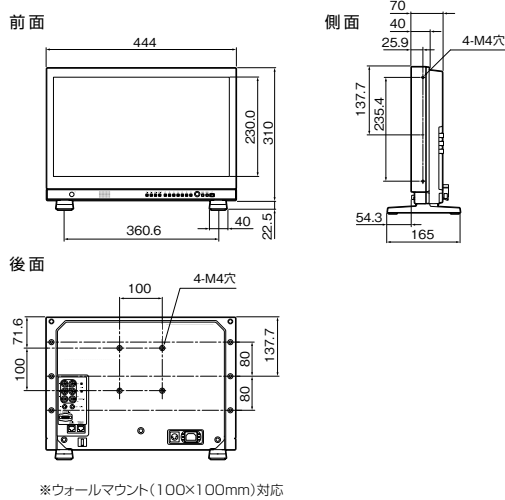
■ LMD-A240



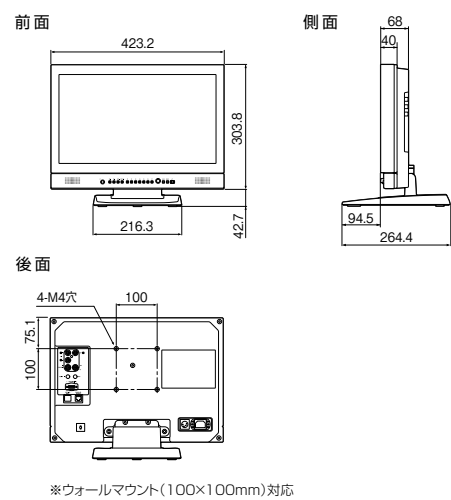
■ LMD-A220



■ LMD-A180



■ LMD-B170



ビデオ入力対応信号フォーマット

システム	LMD-A240 / A220 / A180				LMD-B170			
	コンポジット	SDI (3G/HD/SD)	Dual Link	HDMI	コンポジット	SD-SDI	HD-SDI	HDMI
575/50i (PAL), 480/60i (NTSC) *1	●	●	—	●	●	●	—	●
576/50p, 480/60p *1, 640 × 480/60p *1	—	—	—	●	—	—	—	●
1080/24PsF *1, 1080/25PsF *2, 1080/30PsF *1 *2	—	● *3	● *5	—	—	—	●	—
1080/24p *1, 1080/25p, 1080/30p *1	—	● *3	● *5	●	—	—	●	●
1080/50i, 1080/60i *1	—	● *3	● *5	●	—	—	●	●
1080/50p, 1080/60p *1	—	● *4	● *6	● *7	—	—	—	●
720/24p *1, 720/25p, 720/30p *1	—	●	—	—	—	—	●	—
720/50p, 720/60p *1	—	● *3	—	● *7	—	—	●	●
2048/24PsF *1, 2048/25PsF *2, 2048/30PsF *1 *2	—	● *3	● *5	—	—	—	—	—
2048/24p *1, 2048/25p, 2048/30p *1	—	● *3	● *5	—	—	—	—	—
2048/48p *1, 2048/50p, 2048/60p *1	—	● *4	● *6	—	—	—	—	—

●: 対応 —: 非対応 *1 フレームレート1/1.001にも対応しています。 *2 1080/25PsF, 30PsFは、映像信号にペイロードIDが付加され[SDIペイロードID判別]の設定で[オン]が選択されている場合に、1080/25PsF, 30PsFと表示されます。ペイロードIDが付加されていない場合、または[SDIペイロードID判別]の設定で[オフ]が選択されている場合には、1080/50i, 60iと表示されます。 *3 3G-SDI入力 4:4:4 Y/Cb/Cr 10ビット、4:4:4 RGB 10ビットに対応しています。 *4 3G-SDI入力 4:2:2 Y/Cb/Cr 10ビットに対応しています。 *5 Dual Link入力 4:4:4 Y/Cb/Cr 10ビット、4:4:4 RGB 10ビットに対応しています。 *6 Dual Link入力 4:2:2 Y/Cb/Cr 10ビットに対応しています。 *7 HDMI IN 端子にDVI変換ケーブルを接続してDVI信号を入力した場合にも対応しています。

PC入力信号

※ HDMI IN 端子に DVI 変換ケーブルを接続して DVI 信号を入力した場合にも対応

■ LMD-A240 / A220 / A180 / B170

解像度	ドットクロック (MHz)	fH (kHz)	fV (Hz)
640 × 480	25.175	31.5	60
1280 × 768	68.250	47.4	60
1280 × 1024	108.000	64.0	60
1360 × 768	85.500	47.7	60
1440 × 900	88.750	55.5	60
1680 × 1050	119.000	64.7	60
1600 × 1200 (LMD-A240のみ)	162.000	75.0	60
1920 × 1200 (LMD-A240のみ)	154.000	74.0	60

※信号によっては、画像の端が欠けて表示される場合があります。

主な仕様

		LMD-A240	LMD-A220	LMD-A180	LMD-B170
画 像 系	LCDパネル	a-Si TFT アクティブマトリクス			
	有効画素率	99.99%			
	画面サイズ	24.1 型	21.5 型	18.4 型	17.3 型
	視野角	89 度 / 89 度 / 89 度 / 89 度 (typical) (上 / 下 / 左 / 右、コントラスト > 10 : 1)			80 度 / 60 度 / 80 度 / 80 度 (上 / 下 / 左 / 右、 コントラスト > 10 : 1)
	スキャン	ノーマル : 0%、ネイティブ			
	有効表示画面 (幅×高さ、対角)	約 518.4 × 324.0mm	約 476.1 × 267.8mm	約 408.9 × 230.0mm	381.9 × 214.8mm
	解像度	1,920 × 1,200 ピクセル (WUXGA)	1,920 × 1,080 ピクセル (Full HD)		
	アスペクト比	16 : 10	16 : 9		
	色温度	D93、D65、D50、ユーザー 1 ~ 2			D93、D65、ユーザー 1 ~ 2
	カラースペース	ITU-R BT.709、ITU-R BT.2020、DCI-P3、Adobe RGB、sRGB、EBU、SMPTE-C、 ネイティブ、S-Gamut/S-Gamut3、S-Gamut3.Cine			ITU-R BT.709
ガンマ	2.2、2.4、2.6、ITU-R BT.2100 (HLG)*1、SMPTE ST 2084、 S-Log3、S-Log3 (Live HDR)、S-Log2、2.4 (HDR)			2.2、2.4	
入 / 出 力 系	SDI 入力	BNC × 2			
	HDMI 入力	HDMI × 1 (HDCP 対応)			
	DVI 入力	*_2			-
	コンポジット入力 (NTSC/PAL)	BNC × 1、1Vp-p ± 3dB 負同期			
	音声入力	ステレオミニジャック × 1、- 5dBu 47k Ω 以上			
	パラレルリモート	RJ-45 モジュラーコネクタ 8 ピン × 1			
	シリアルリモート	RJ-45 モジュラーコネクタ × 1 (10BASE-T / 100BASE-TX)			RJ-45 モジュラーコネクタ × 1 (サーブス用)
	DC 入力	XLR4 ピン (凸)、DC12 ~ 17V (出力インピーダンス : 0.05 Ω 以下)			
出 力	SDI 出力	BNC × 2、出力信号振幅 : 800mVp-p ± 10%、 出力インピーダンス 75 Ω 不平衡			BNC × 1、出力信号振幅 : 800mVp-p ± 10%、 出力インピーダンス 75 Ω 不平衡
	コンポジット出力	BNC × 1 (ループスルー)、75 Ω 自動終端機能付き			
	音声モニター出力	ステレオミニジャック × 1			
	内蔵スピーカー出力	1.0W モノラル出力			2.0W ステレオ出力
	ヘッドホン出力	ステレオミニジャック × 1			
そ の 他	電源	AC100 ~ 240V、 0.5 ~ 0.4A、 50/60Hz、 DC12 ~ 17V、3.6 ~ 2.6A	AC100 ~ 240V、 0.5 ~ 0.4A、 50/60Hz、 DC12 ~ 17V、3.4 ~ 2.4A	AC100 ~ 240V、 0.6 ~ 0.4A、 50/60Hz、 DC12 ~ 17V、5.0 ~ 3.5A	AC100 ~ 240V、 0.4 ~ 0.3A、 50/60Hz、 DC12 ~ 17V、2.7 ~ 1.9A
	消費電力	最大約 51W 約 45W (平均消費電力、工場出荷時)	最大約 47W 約 43W (平均消費電力、工場出荷時)	最大約 60W 約 53W (平均消費電力、工場出荷時)	最大約 38W 約 28W (平均消費電力、工場出荷時)
	最大外形寸法 (幅×高さ×奥行)	566.6 × 397.8 × 64.4mm (突起部除く)	517.8 × 338.0 × 67.2mm (突起部除く)	444.0 × 310.0 × 70.0mm (突起部除く)	約 423.2 × 346.5 × 264.4mm (突起部を除く、 モニタースタンドを含む)
	質量	約 7.6kg	約 5.4kg	約 4.8kg	約 5.9kg (モニタースタンドを含む)
	動作条件	温度 : 0 ~ 35℃、推奨使用温度 : 20 ~ 30℃、湿度 : 30 ~ 85% (結露のないこと)、気圧 : 700 ~ 1,060hPa			
	保存・輸送条件	温度 : - 20 ~ + 60℃、湿度 : 0 ~ 90%、気圧 : 700 ~ 1,060hPa			
付属品	AC 電源コード、 3 極 → 2 極変換プラグ、 AC プラグホルダー、 ご使用になる前に、保証書	AC 電源コード、3 極 → 2 極変換プラグ、 AC プラグホルダー、ハンドル、 ハンドル用固定ネジ × 4、ご使用になる前に、保証書		AC 電源コード、 3 極 → 2 極変換プラグ、 AC プラグホルダー、 ご使用になる前に、保証書	

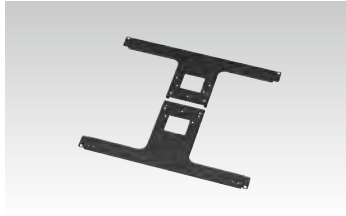
* 1 システムガンマは 1.2 固定、Y 信号に対して適用されます。

* 2 市販の DVI 変換ケーブルを接続して DVI 信号を入力可能。(詳しくは対応信号フォーマットを参照)

※ LMD-A240 / A220 の内容は、Ver.3.1 の仕様です。Web サイトより無償でバージョンアップが可能です。sony.jp/pro-monitor/update/index.html

※これらの装置は、情報処理装置等電波障害自主規制協議会 (VCCI) の基準に基づくクラス A 情報技術装置です。この装置を家庭環境で使用すると電波妨害を引き起こすことがあります。この場合には使用者が適切な対策を講ずるよう要求されることがあります。

オプション



マウンティングブラケット

MB-L22

A220

希望小売価格 35,000円+税

LMD-A220を19インチラックに取り付けるブラケット。



マウンティングブラケット

MB-L18

A180

希望小売価格 30,000円+税

LMD-A180を19インチラックに取り付けるブラケット。



プロテクションキット

BKM-PL18

A180

希望小売価格 55,000円+税

LMD-A180用保護パネルキット。



リチウムバッテリーアダプター

PBU-L1

B170

A240 A220 A180

日本ビデオシステム製

希望小売価格 28,000円+税

モニターをバッテリー駆動するためのアダプター。

映像品質を維持する色管理ソリューション

Professional Monitor キャリブレーションサービス



解説ムービーは
こちら



映像品質を維持する色管理ソリューション

モニターキャリブレーションサービス

A240 A220 A180

弊社のエンジニアが調整作業を行う色管理ソリューションです。2年目以降、年1回以上の実施を推奨しています。

詳しくはWEBサイトをご覧ください。sony.jp/pro-monitor/service/calibration/

※出荷直後は調整済みのため必要ありません。



安全に関する注意

商品を安全に使うため、使用前に必ず「取扱説明書」をよくお読みください。

液晶画面についてのご注意 ●液晶画面は非常に精密度の高い技術で作られていますが、ごくわずかの画素欠けや常時点灯する画素があります。また見る角度によって、すじ状の色むら

や明るさのむらが見える場合があります。これらは、液晶ディスプレイの構造によるもので、故障ではありません。交換・返品はお受けいたしかねますので、あらかじめご了承ください

商品使用上の注意 ●静止画を継続的に表示した場合、残像を生じることがあります。表示内容を変えたり画面全体を白表示にすることで徐々に解消されますが、長期にわたり同じ

表示を続けると元に戻らなくなることがありますので、ご注意ください ●お使いになる前に、必ず動作確認を行ってください。故障その他に伴う営業上の機会損失等は保証期間中

および保証期間経過後にかかわらず、補償いたしかねますのでご了承ください カタログ上の注意 ●仕様・外観・オプションは、予告なく変更されることがありますので、あらかじめ

ご了承ください ●カタログと実際の商品の色とは印刷の関係で、多少異なる場合があります ●画面の画像はイメージです 商標について ●「ソニー」および「SONY」は、ソニー

グループ株式会社の登録商標です ●HDMI、**HDMI** および High Definition Multimedia Interface は、HDMI Licensing LLC の商標または登録商標です ●VGAとSVGA、

XGA、SXGA、WXGA、WUXGAは米国 International Business Machines Corporation の登録商標です ●Adobe は、Adobe Systems Incorporated (アドビシステムズ社)

の商標です ●その他記載されている各社の社名および商品名は各社の商標または登録商標です。なお、本文中にはTM、®マークは明記していません

法人のお客様向け
ソニー ウェブサイト

sony.jp/pro/



ソニーマーケティング株式会社 〒108-0075 東京都港区港南1-7-1

購入に関するお問い合わせ

業務用商品購入相談窓口

フリーダイヤル ☎ 0120-580-730

受付時間 9:00~18:00 (土・日・祝日、および弊社休業日は除く)

製品に関するお問い合わせ(使い方、故障診断など)

フリーダイヤル ☎ 0120-788-333 携帯電話・一部のIP電話からは050-3754-9550

受付時間 9:00~18:00 (土・日・祝日、および弊社休業日は除く)

SM-1 (84980651)

2023.10

カタログ記載内容2023年9月現在