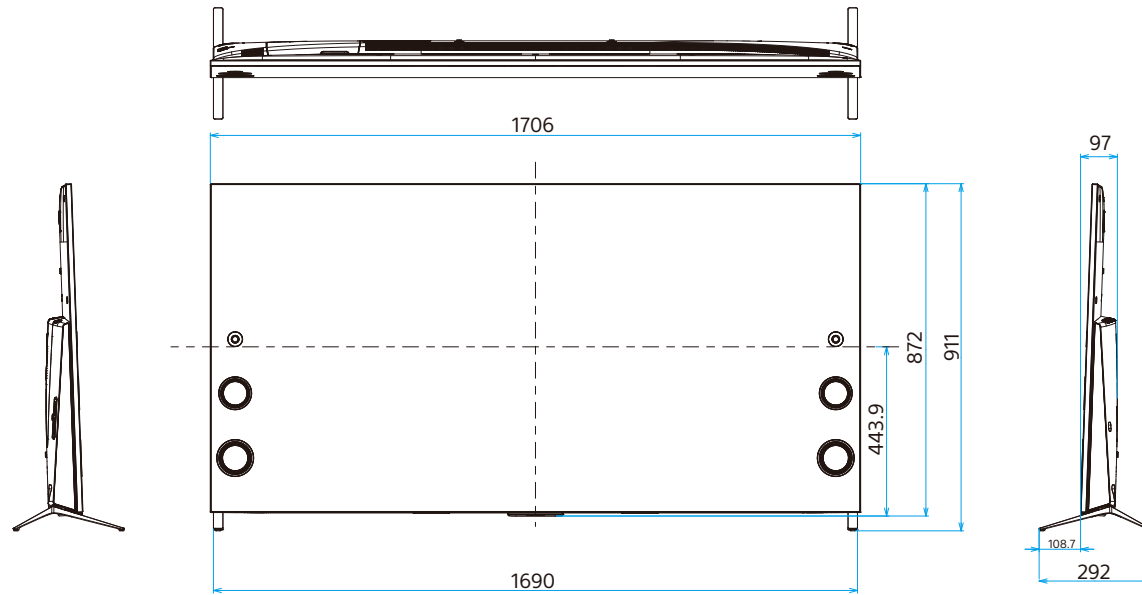
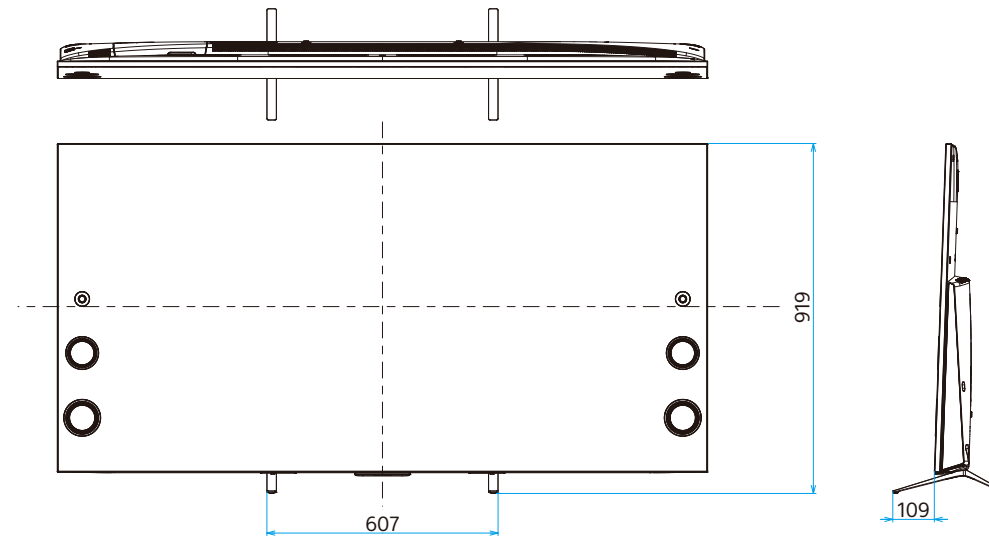


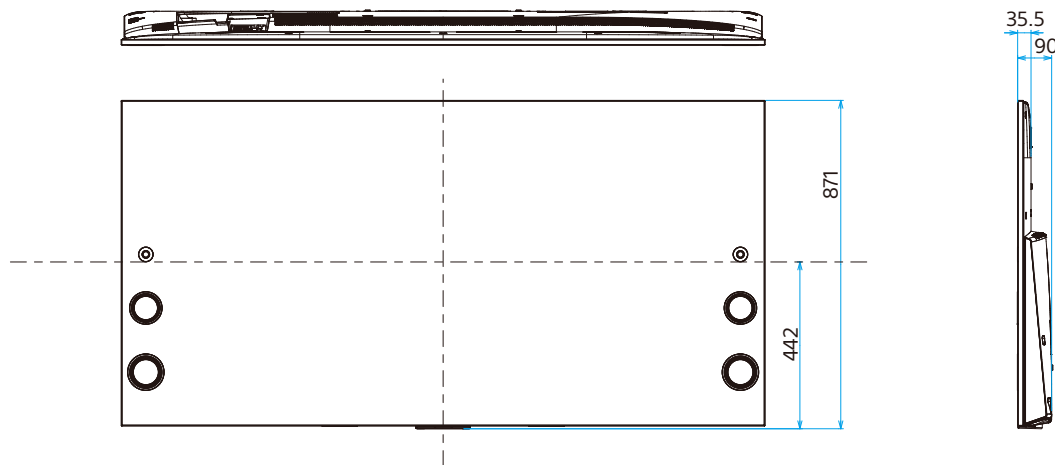
スタンド外側設置

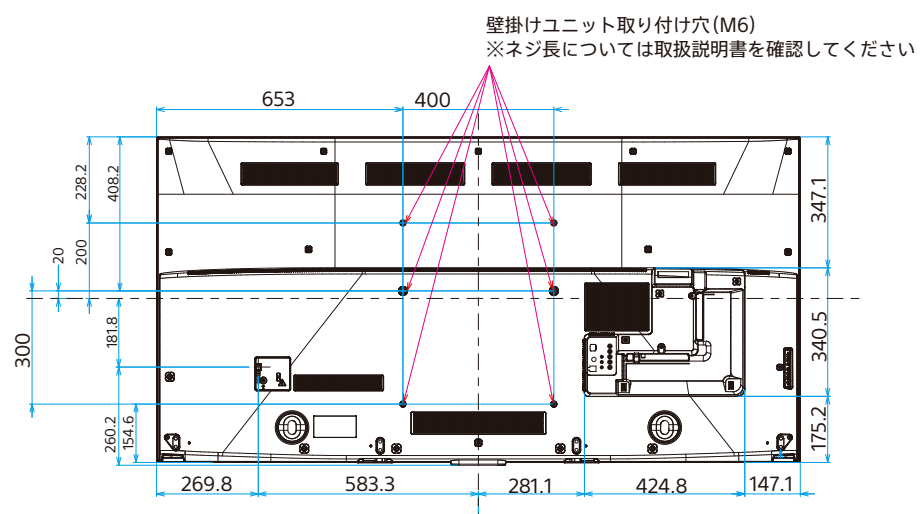


スタンド内側設置

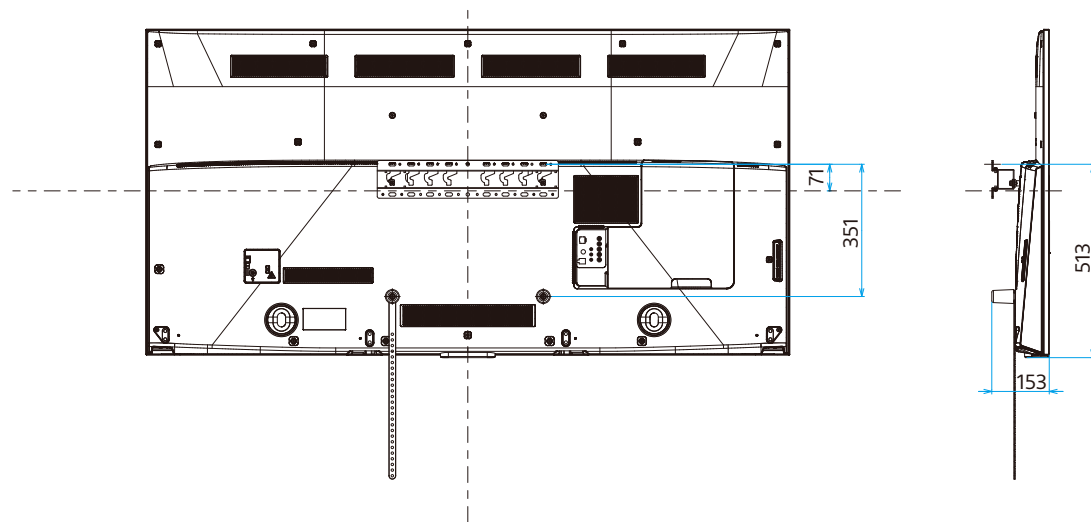


スタンドなし

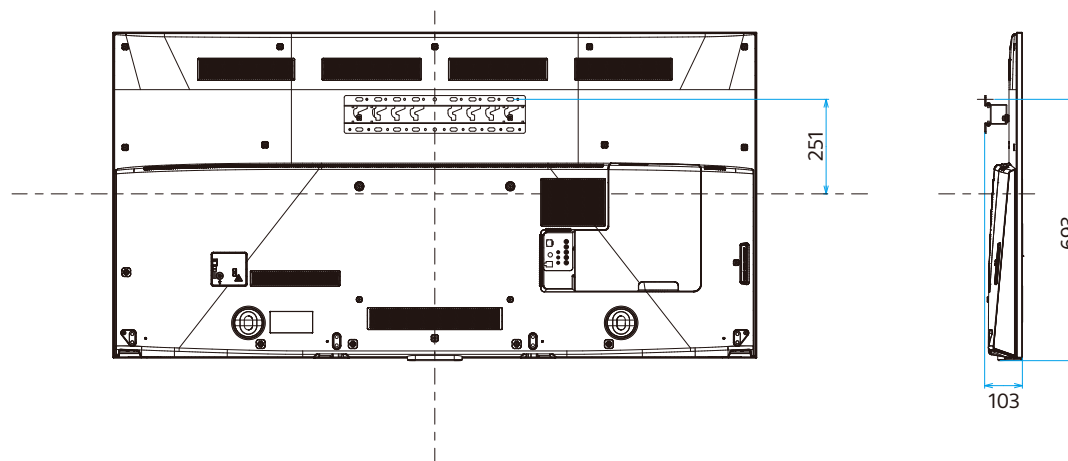




標準壁掛け (SU-WL450)



スーパースリム壁掛け (SU-WL450)



※スーパースリム壁掛けを行う場合、別売の部品が必要になる場合があります。

※SU-WL450の同梱部品をご確認いただき、「Pスペーサー (2個)」が付属していない場合は、下記URLよりメールでお問い合わせの上、ご購入いただけます。

[https://www.sony.jp/support/repair\\_parts/inquiry.html](https://www.sony.jp/support/repair_parts/inquiry.html)