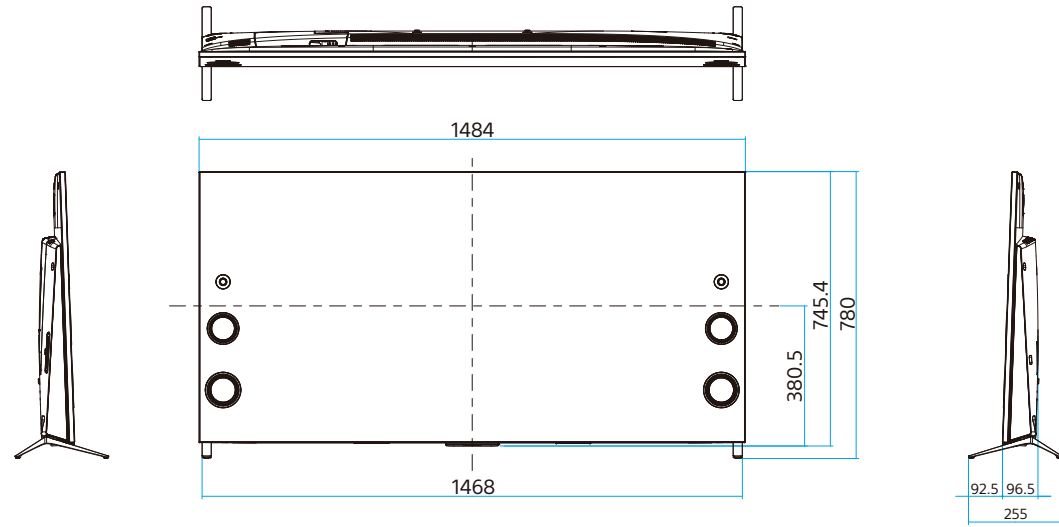
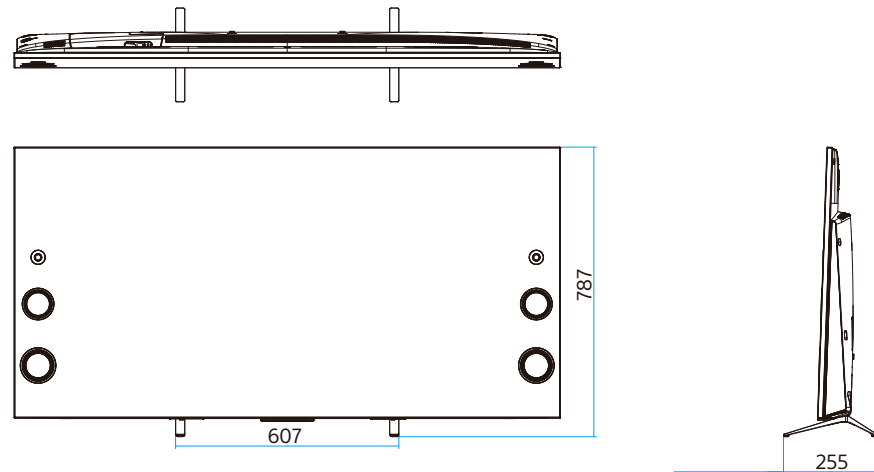


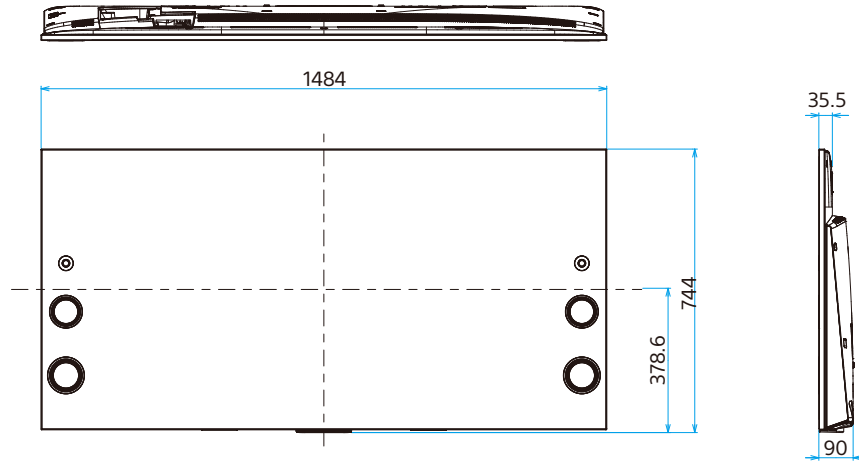
スタンド外側設置



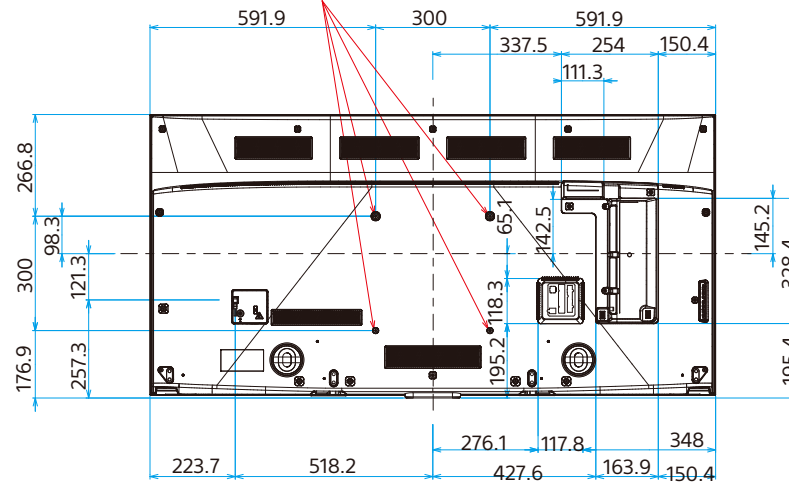
スタンド内側設置



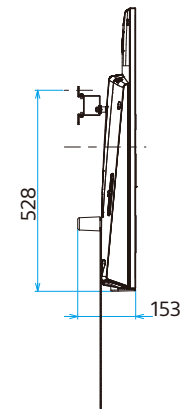
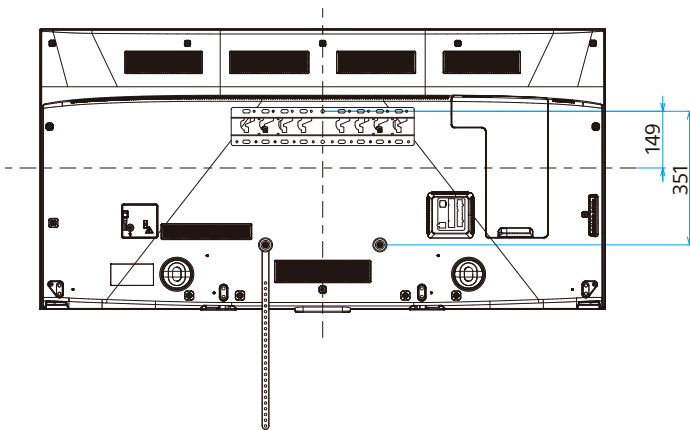
スタンドなし



壁掛けユニット取り付け穴 (M6)
 ※ネジ長については取扱説明書を確認してください



標準壁掛け (SU-WL450)



スリム壁掛け (SU-WL450)

