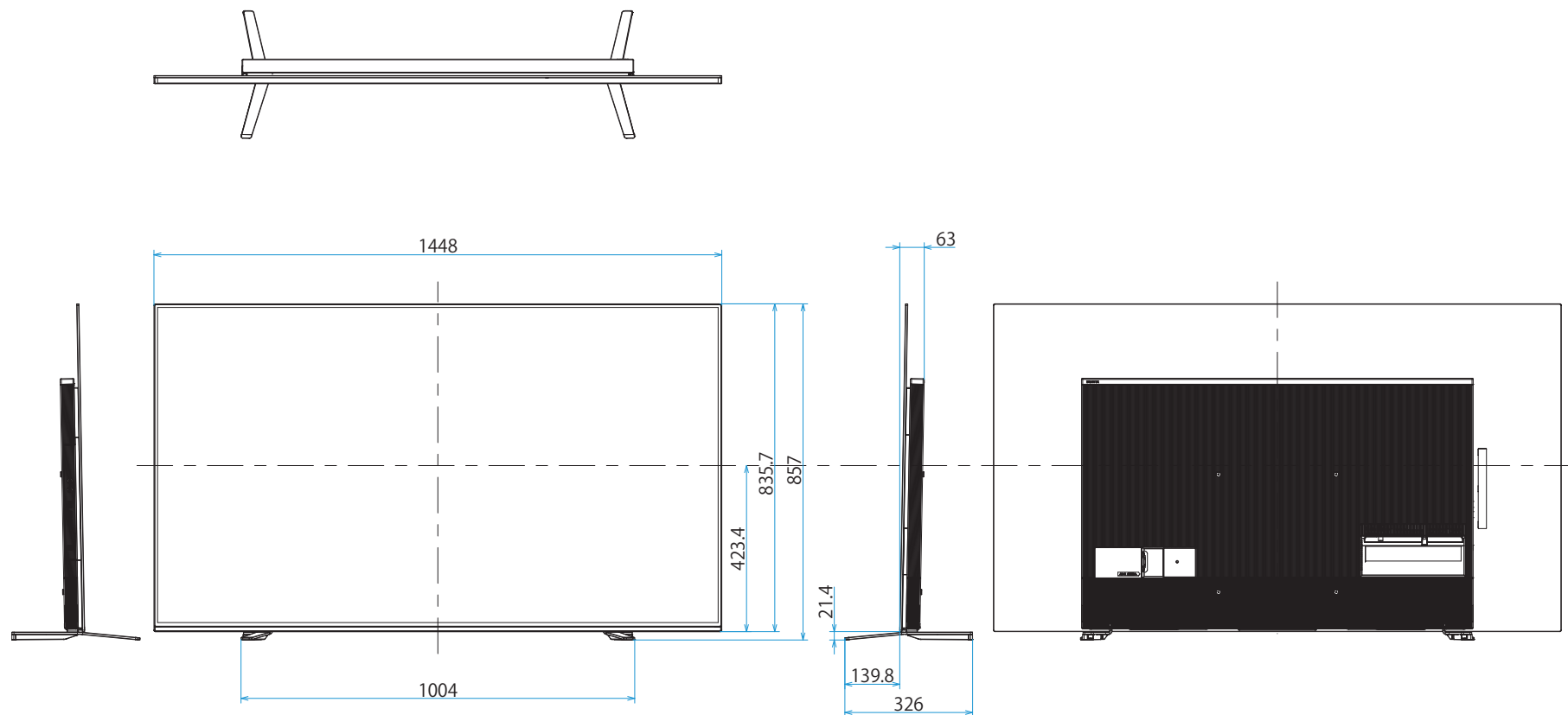
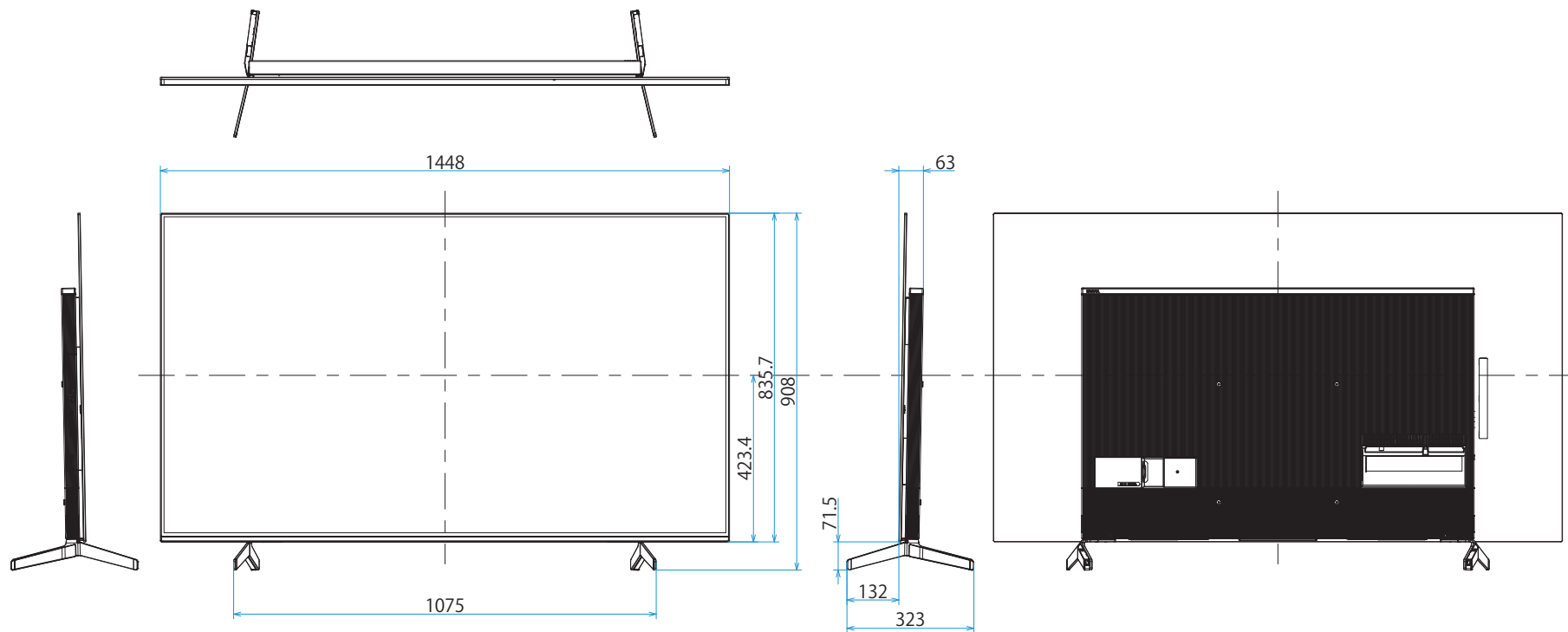


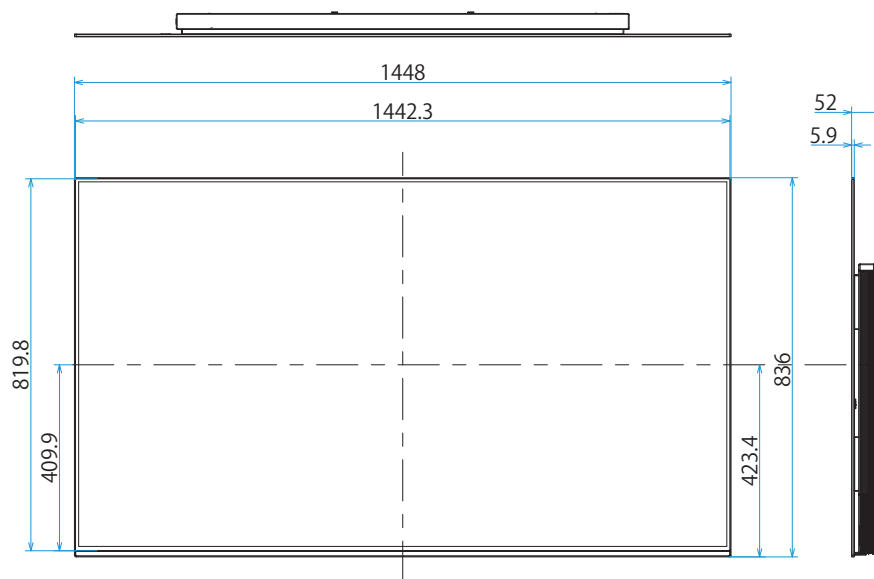
スタンドあり(標準スタイル)



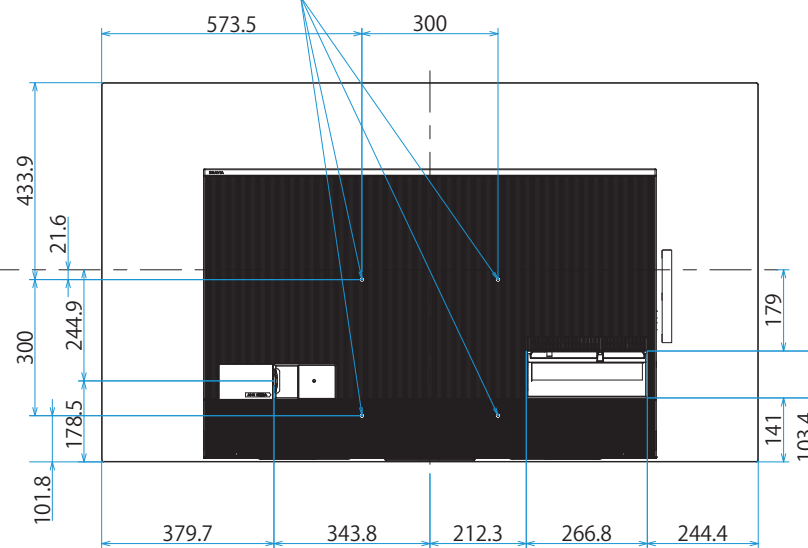
スタンドあり(サウンドバースタイル)

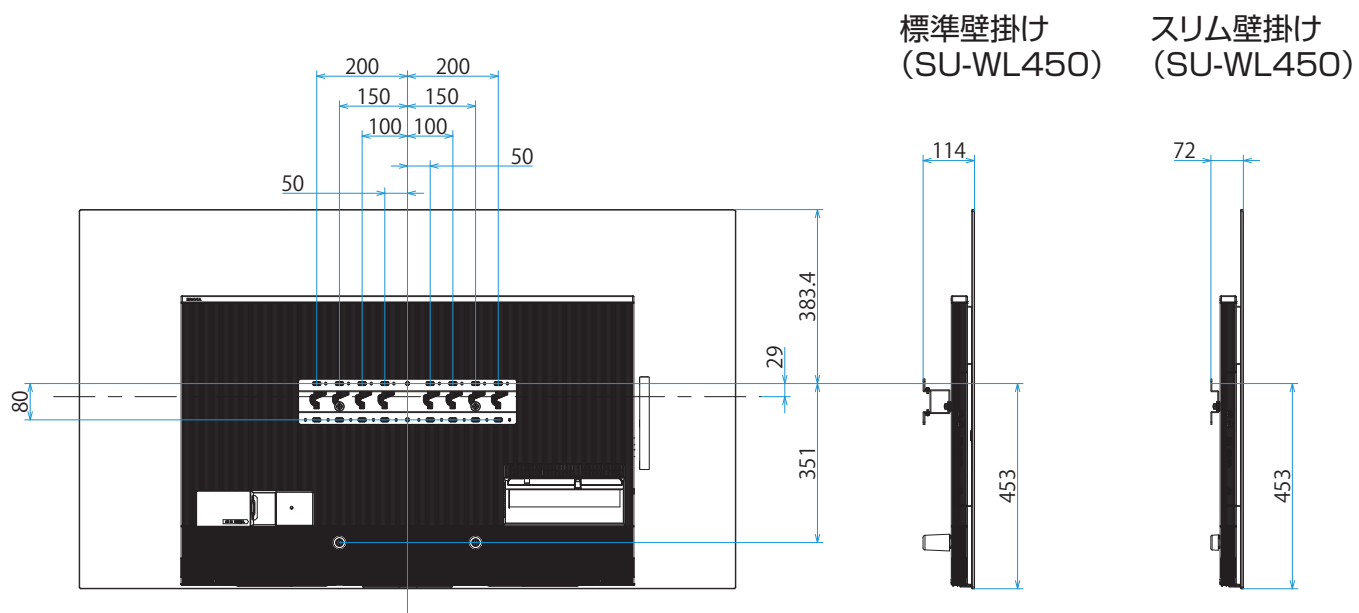


スタンドなし



壁掛けユニット取付穴 (M6)
 ※ネジ長については取扱説明書を確認してください





壁掛けブラケット装着時
(SU-WL850)

