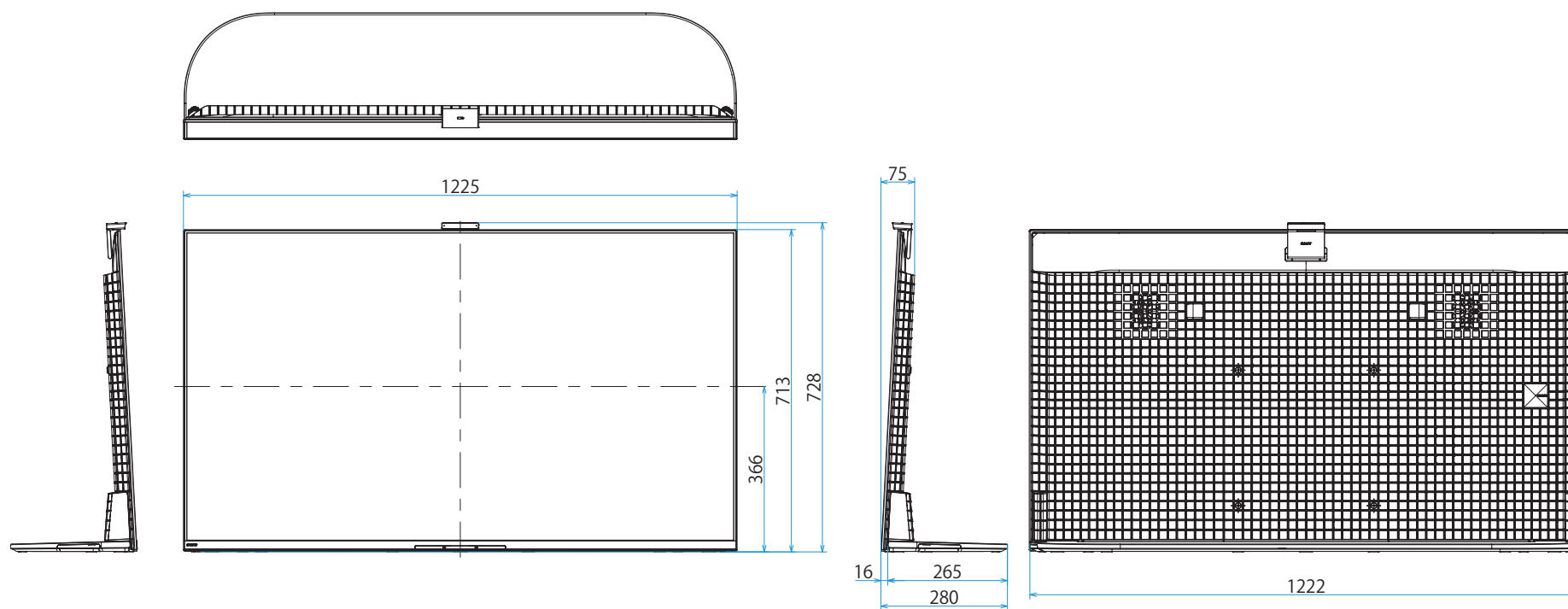
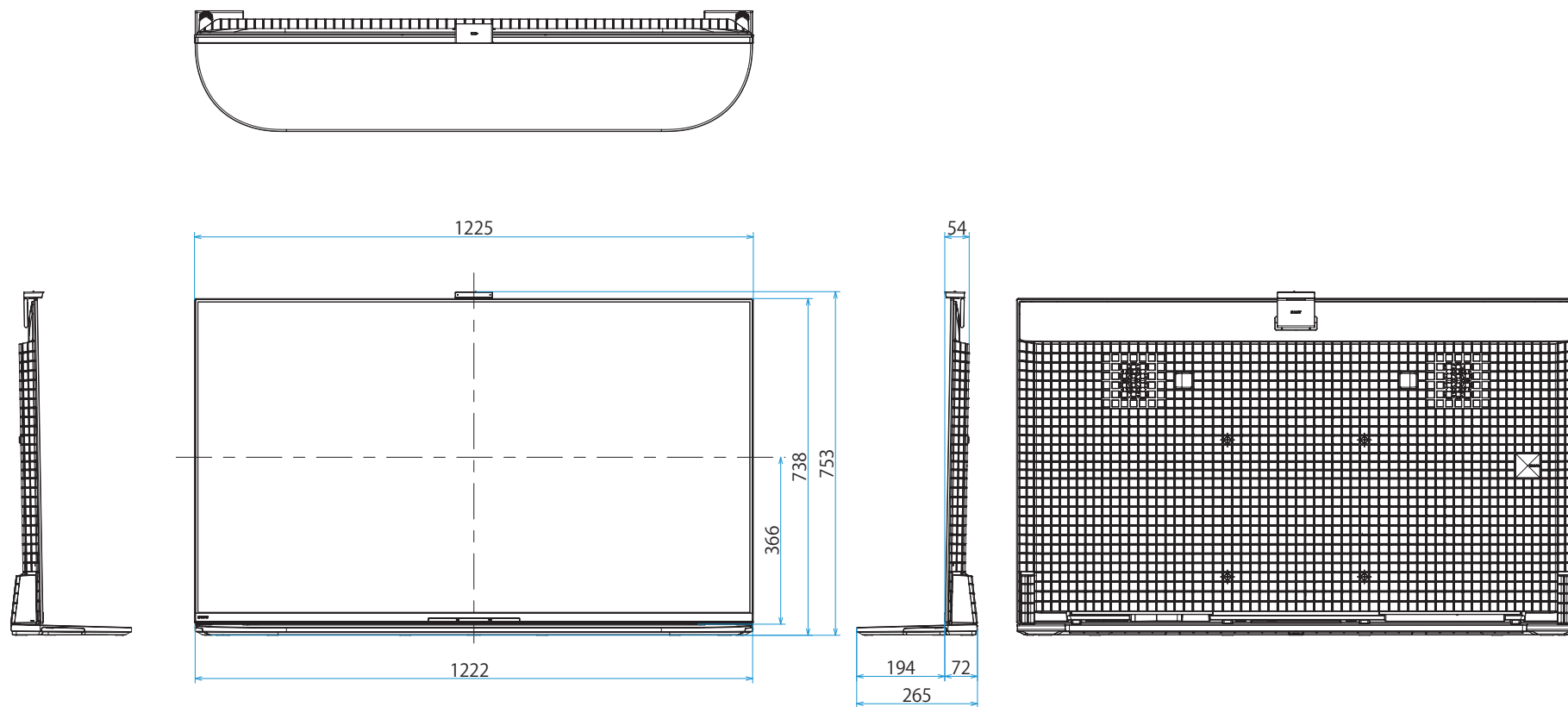
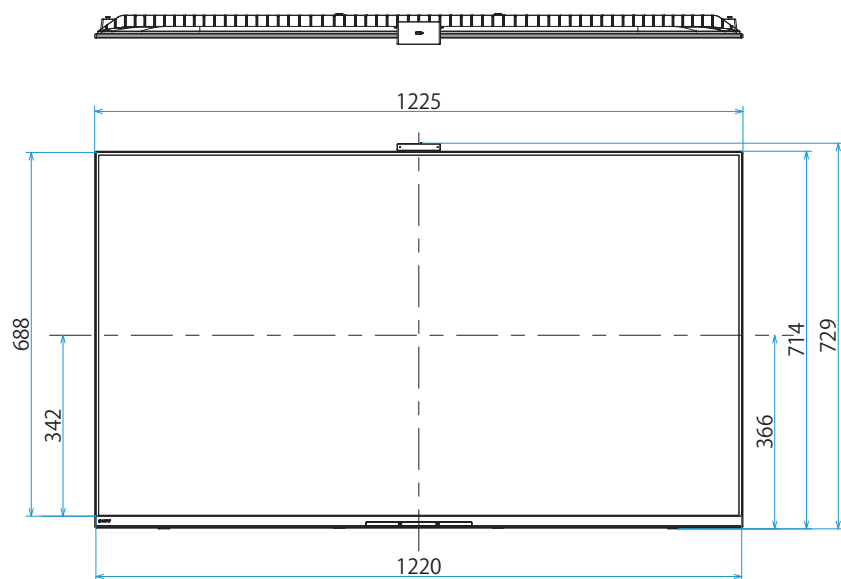


スタンドあり（フロントポジションスタイル）

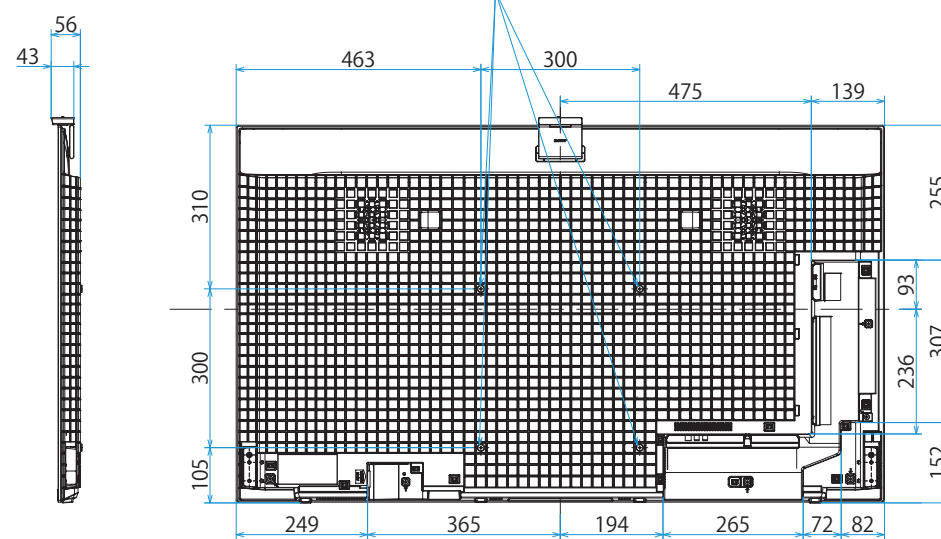


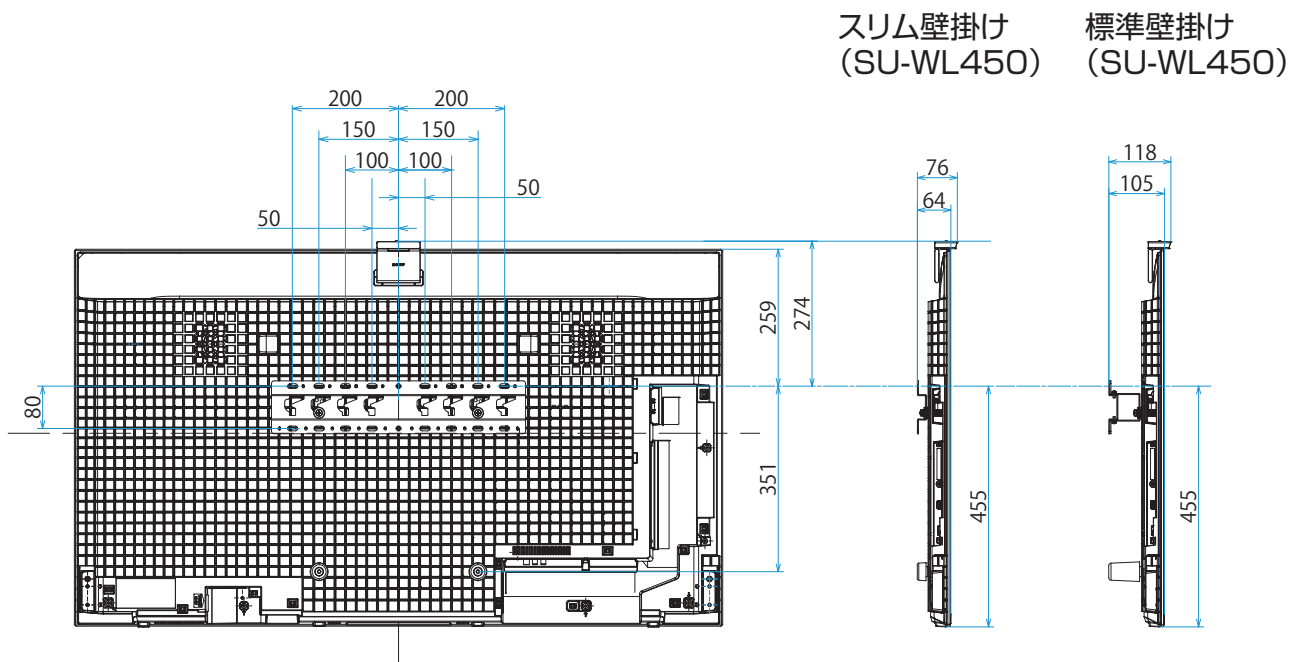
スタンドあり (バックポジションスタイル)





壁掛けユニット取付穴 (M6)
 ※ネジ長については取扱説明書を確認してください





壁掛けブラケット装着時
(SU-WL850)