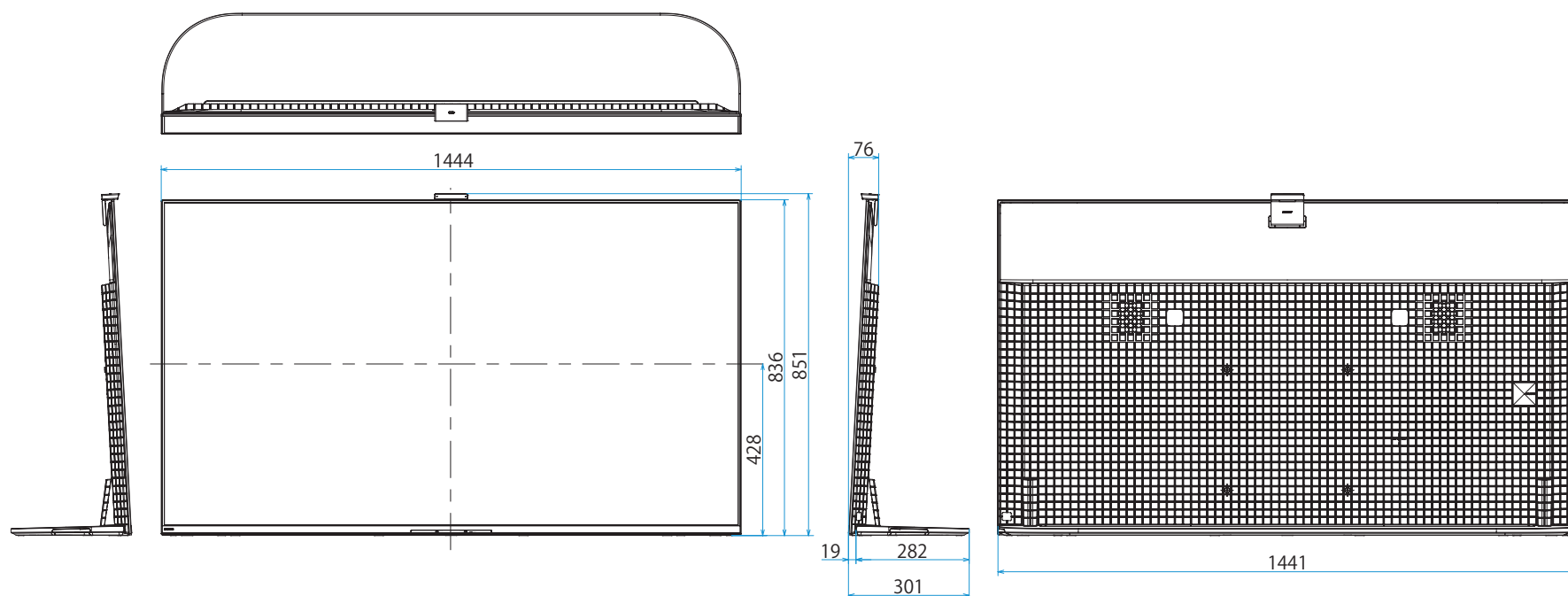
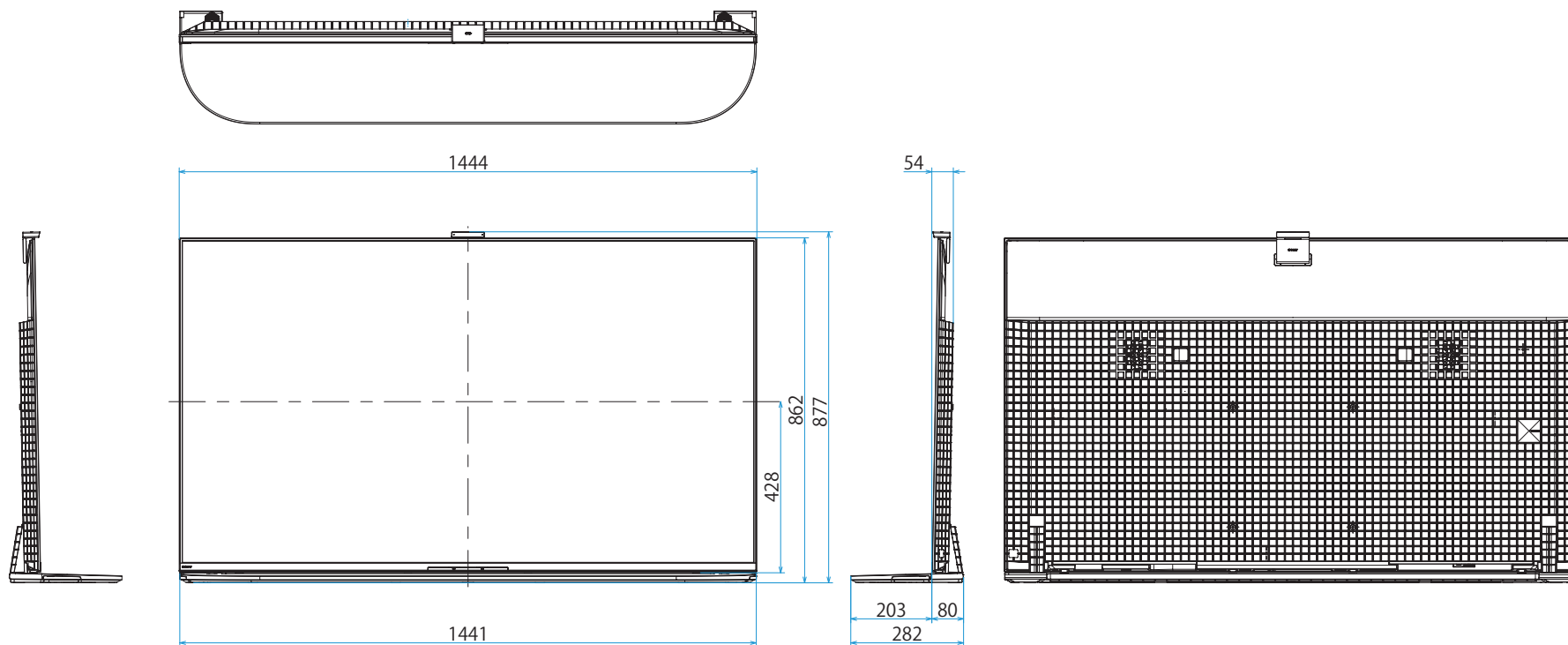


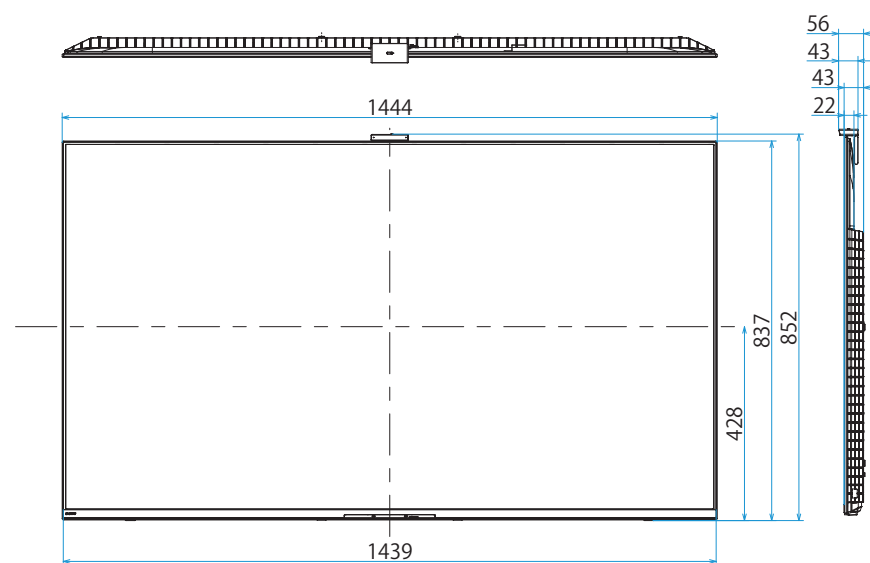
スタンドあり（フロントポジションスタイル）



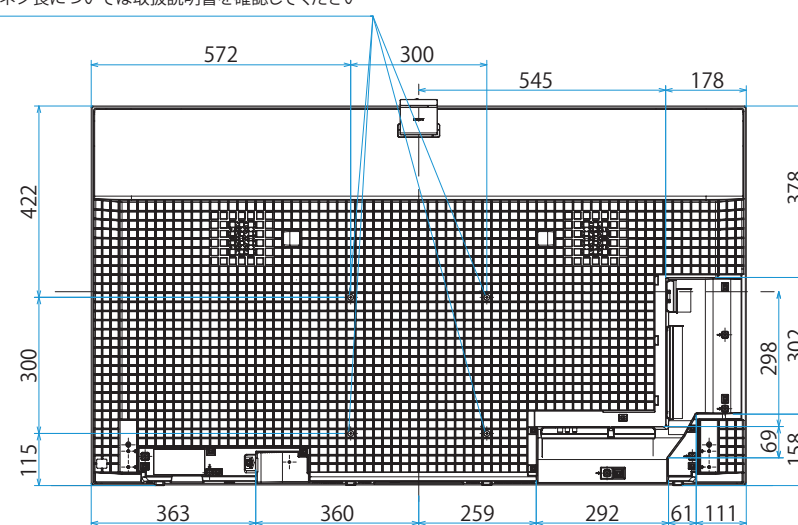
スタンドあり (バックポジションスタイル)

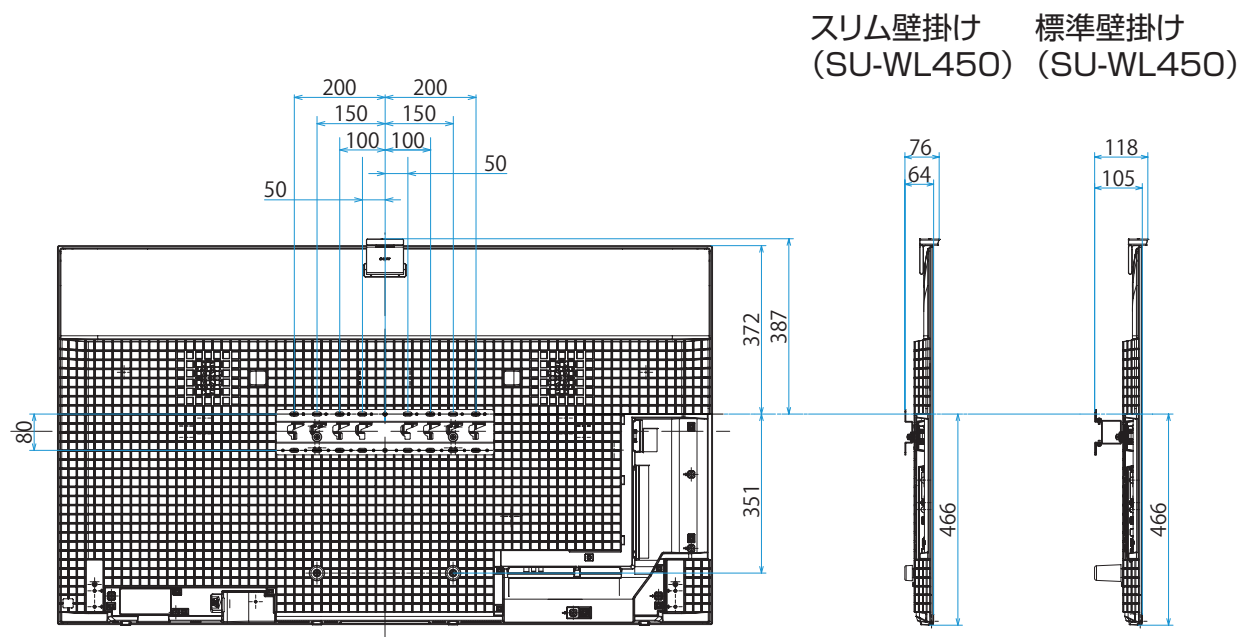


スタンドなし



壁掛けユニット取付穴 (M6)
※ネジ長については取扱説明書を確認してください





壁掛けブラケット装着時
(SU-WL850)