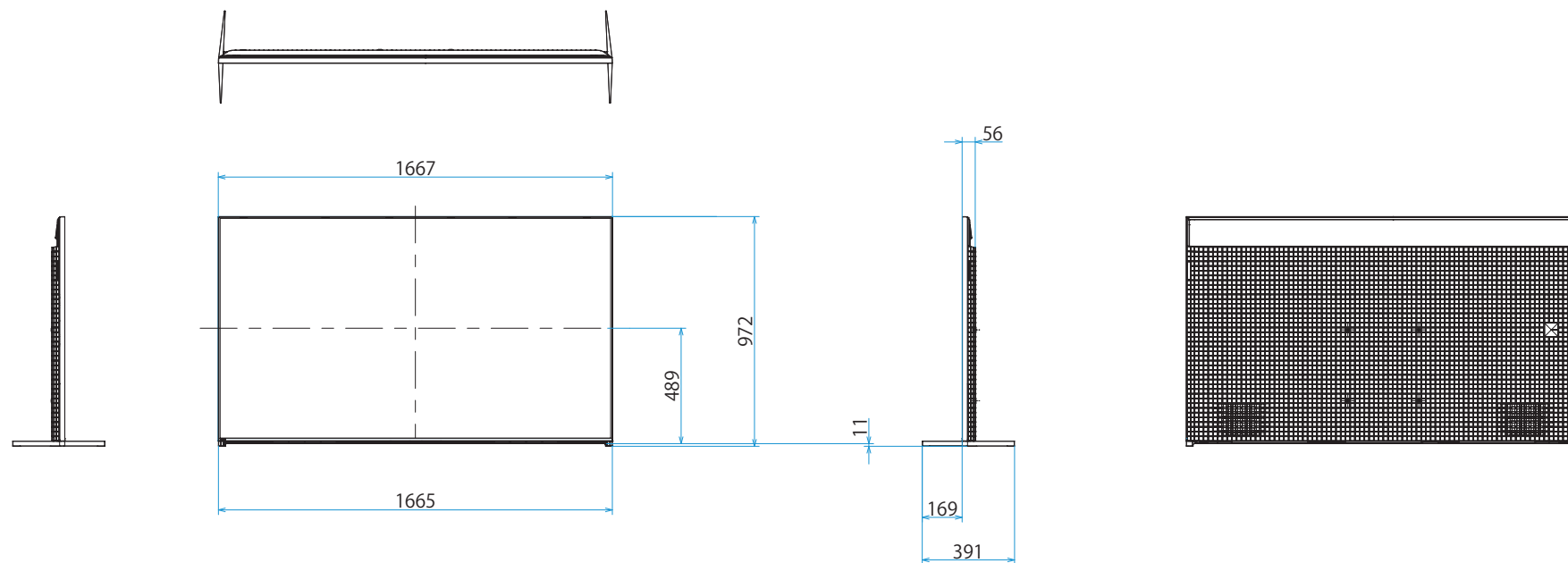
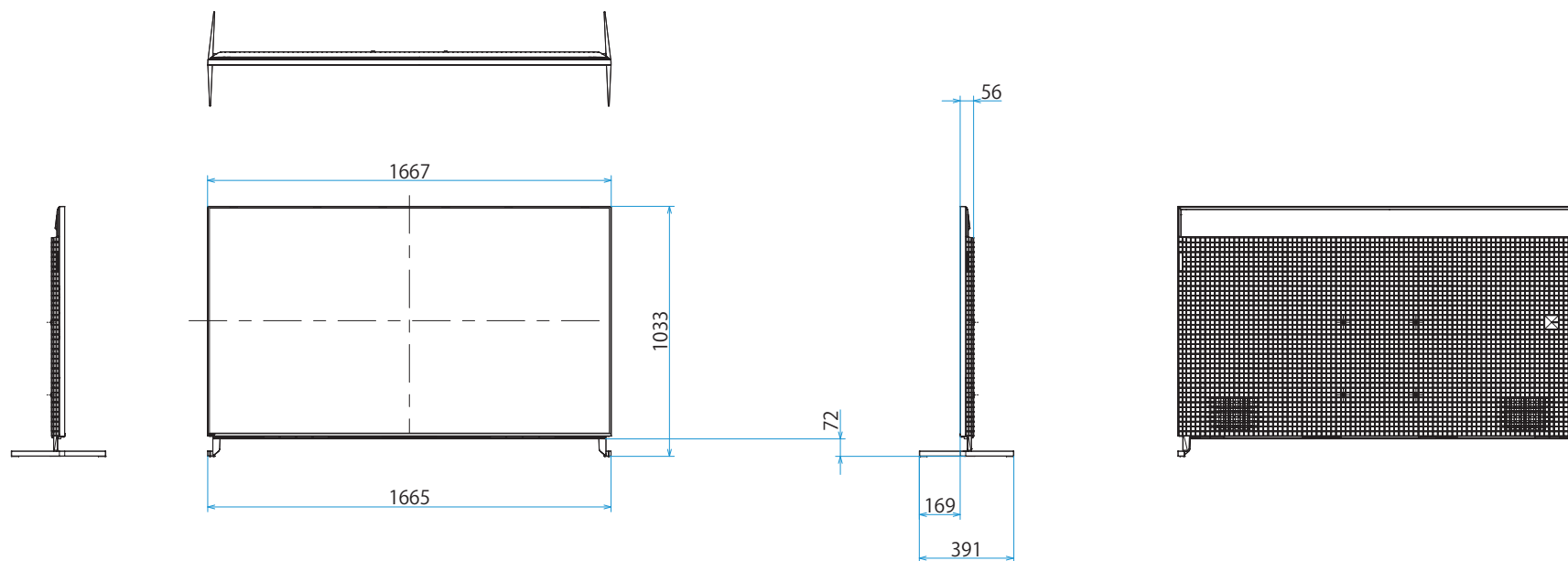


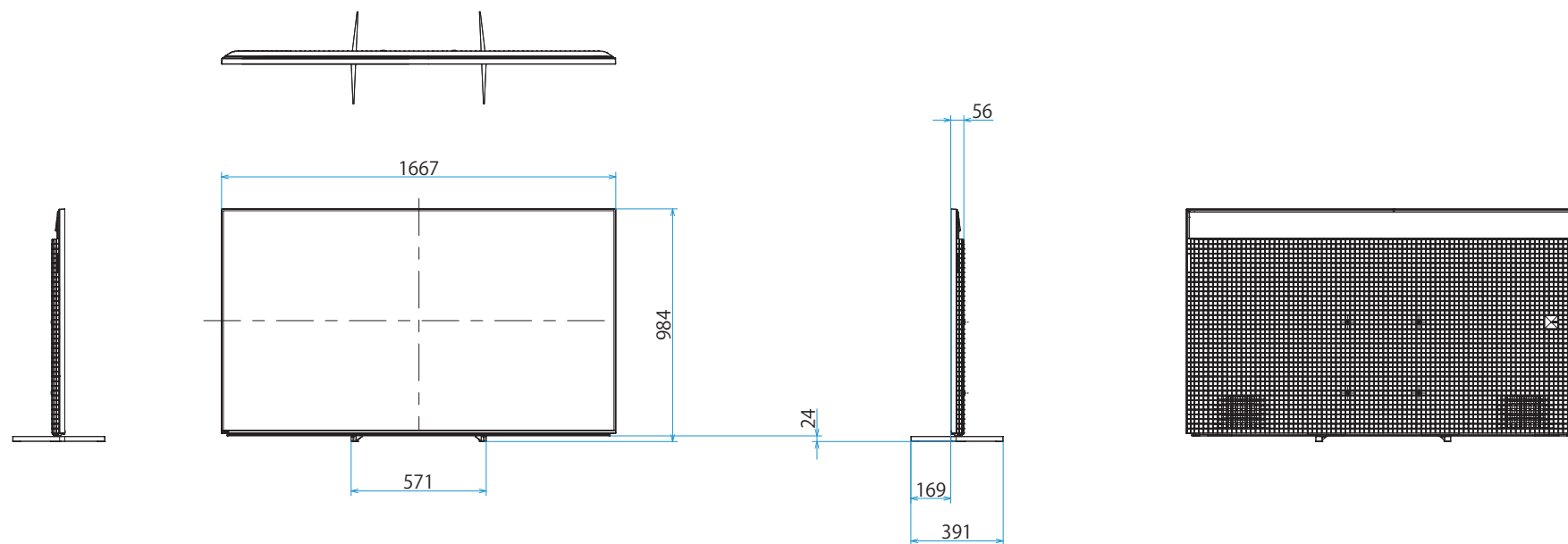
スタンドあり(外側)



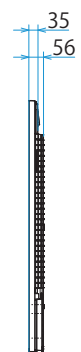
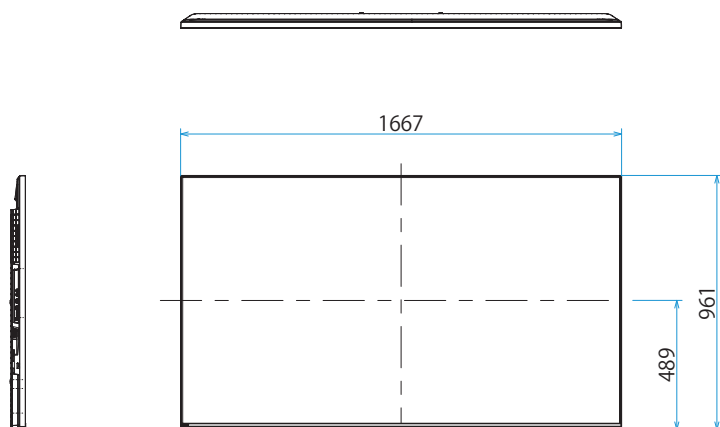
スタンドあり(サウンドバーポジション)



スタンドあり(内側ポジション)



スタンドなし



壁掛けユニット取付穴 (M6)

※ネジ長については取扱説明書を確認してください

