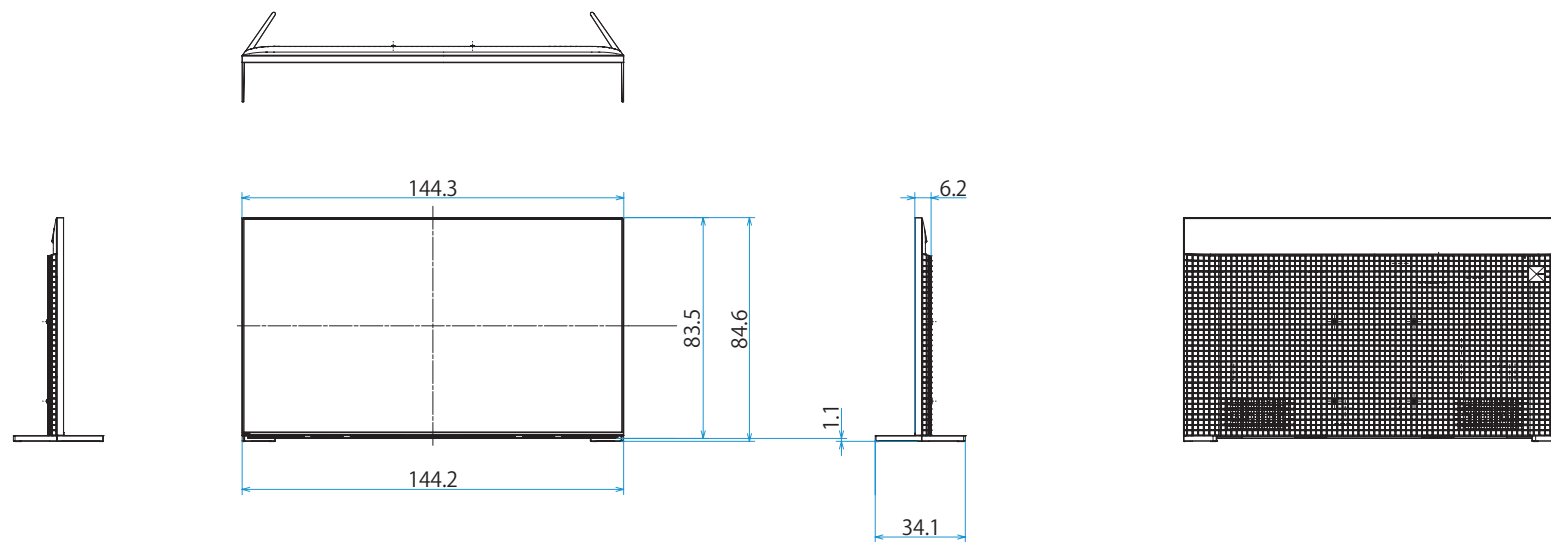
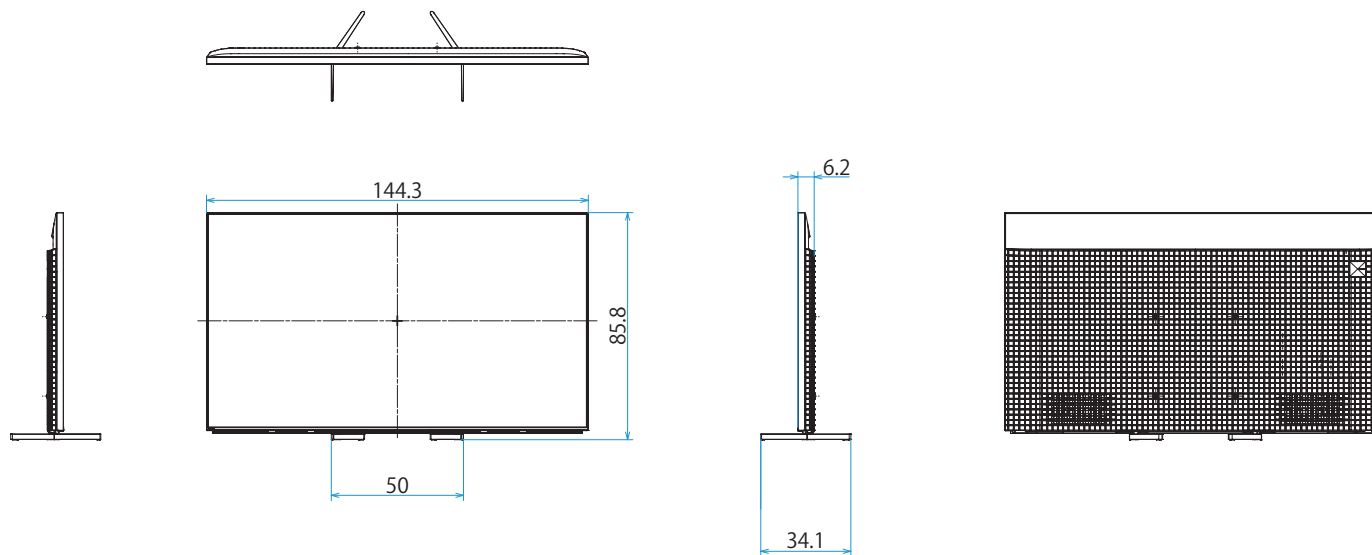


スタンドあり (スタンド外側ポジション)



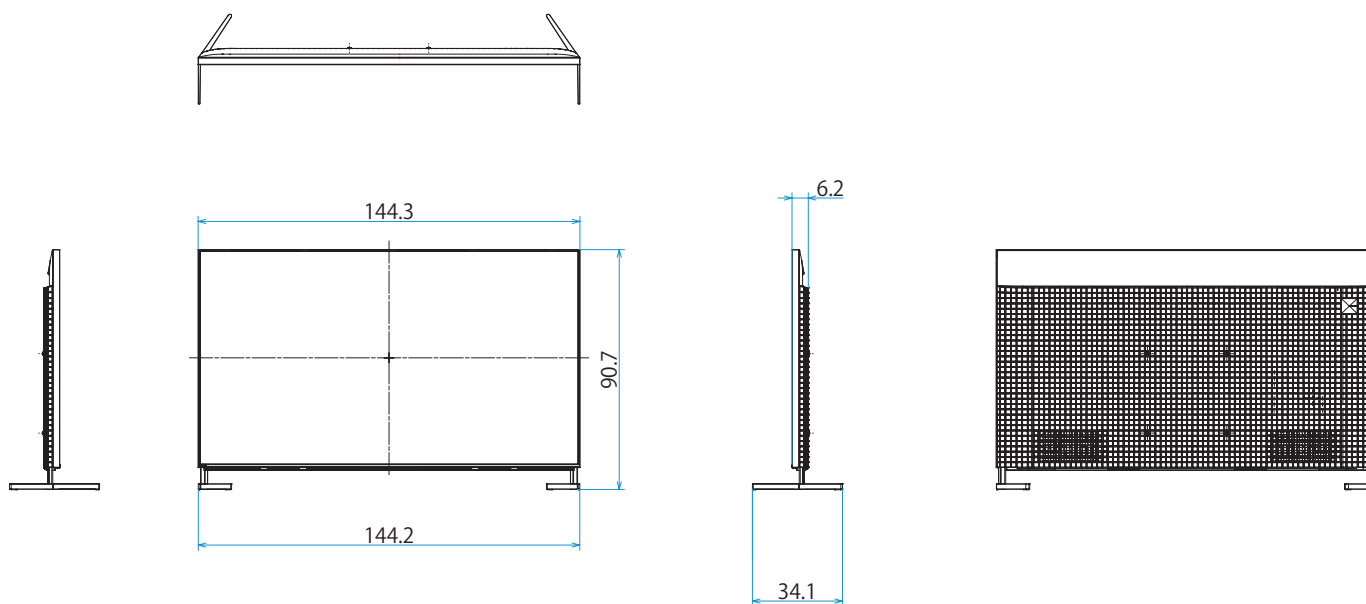
スタンドあり (スタンド内側ポジション)



XRJ-65X95L

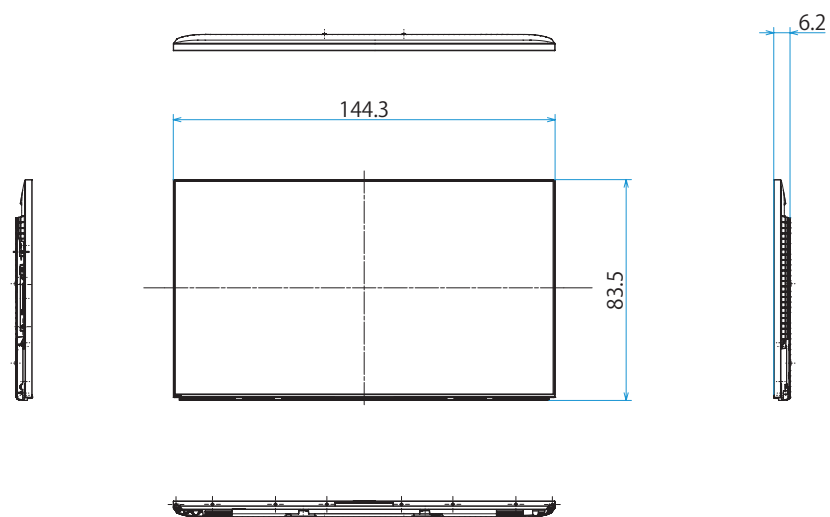
SONY

スタンドあり (サウンドバーポジション)

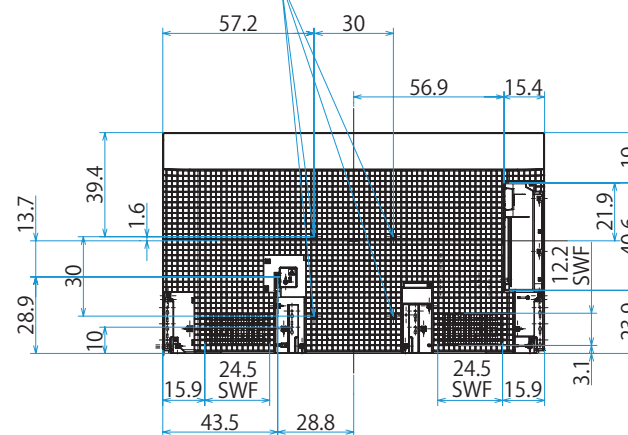


単位：cm

スタンドなし

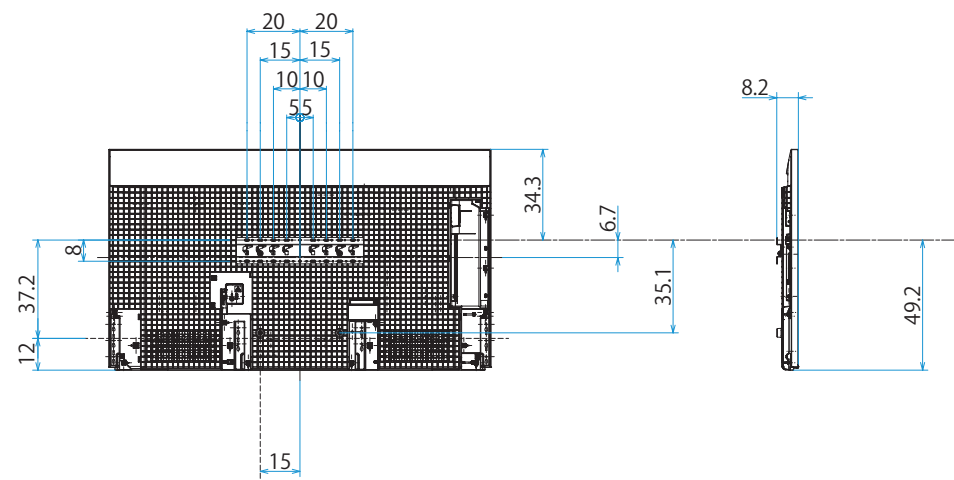
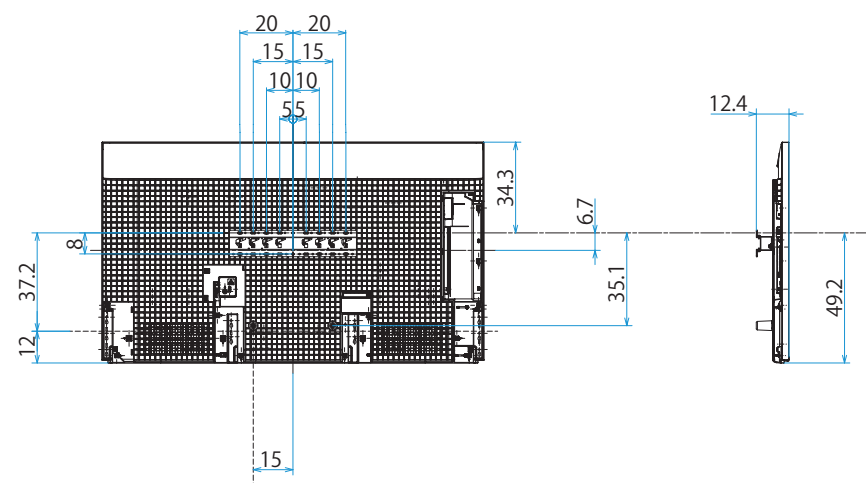


壁掛けユニット取付穴 (M6)  
 ※ネジ長については取扱説明書を確認してください





## 壁掛け

スリム壁掛け  
(SU-WL450)標準壁掛け  
(SU-WL450)

壁掛けブラケット装着時  
(SU-WL850)

